



werzalit®
BESTÄNDIG. SCHÖN.

WERZALIT Geländer, Profile, Balkone.
Werte schaffen – Werte erhalten

Schöne Aussichten für individuelle Freiräume

Das WERZALIT Balkonprogramm bietet Ihnen sowohl einzelne Module wie Geländer, Balkonbekleidungen und Zubehör. Sicherheit und hochwertige, langlebige Materialien, aber auch attraktives Design und nahezu unbegrenzter Gestaltungsspielraum zeichnen das WERZALIT Balkonsortiment aus.

Allgemeine Richtlinien

Bei der Planung eines Balkongeländers sind bestimmte Richtlinien einzuhalten, welche u. a. in der Landesbauordnung der jeweiligen Bundesländer geregelt sind.

Geländerhöhen (Brüstungshöhen von Umwehungen) im Wohnungsbau

Die notwendige Geländerhöhe, die Höhe von Oberkante Belag bis Oberkante Geländer, ist abhängig von der Absturzhöhe. Sie ist im Einzelnen in den verschiedenen Landesbauordnungen geregelt und ist mit der zuständigen Landesbaubehörde abzuklären. Nach der Musterbauordnung beträgt die Geländerhöhe bei einer Absturzhöhe bis zu 12 m mindestens 90 cm, bei größeren Absturzhöhen mindestens 110 cm.

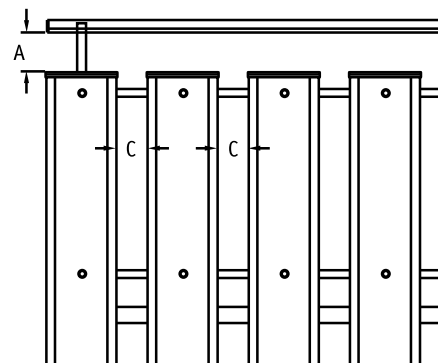
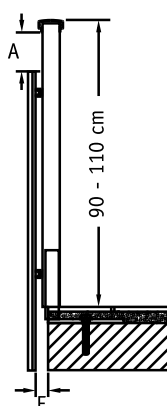
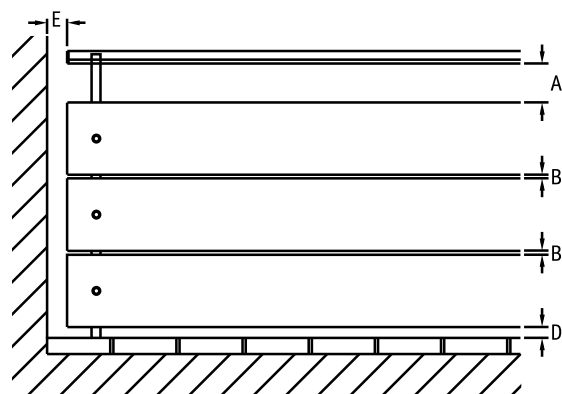
Richtlinien für Öffnungen in Balkongeländern

A max.	12 cm	zwischen Handlauf und Oberkante Bekleidung
B* max.	2 cm	zwischen waagrecht oder schräg verlegten Profilen (wegen Klettergefahr für Kinder)
C max.	12 cm	zwischen senkrechten Profilen
D* max.	4 cm	zwischen Boden und Unterkante Bekleidung
E* max.	6 cm	zwischen Wand und Bekleidung
F* max.	4 bis 6 cm	zwischen Bodenvorderkante und Bekleidungsrückseite (Bei größeren Abständen ist Trittschutz vorzusehen.)

* Diese Maße sind nicht bundeseinheitlich geregelt, deshalb sollten Sie diese beim zuständigen Bauamt erfragen.

Ihre Vorteile auf einen Blick:

- ✓ Formschön und stabil
- ✓ Zeitloses Design
- ✓ Brillante Oberfläche durch patentiertes Beschichtungsverfahren
- ✓ Wartungsarm
- ✓ Umweltfreundlich – zu 100 % recyclebar



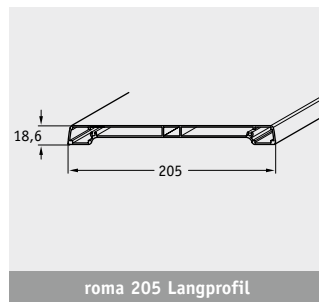


Geradlinig und leicht

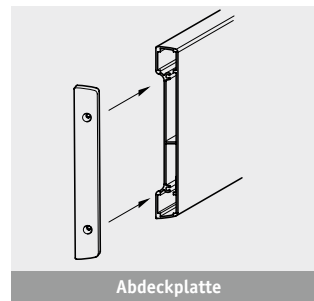
Die roma 145/205 Langprofile mit ihrer klassisch-puristischen Form sind aus dem modernen Werkstoff Aluminium gefertigt und damit stabil und beständig. Sie verleihen Ihrem Balkon eine leichte, elegante Optik und schützen gleichzeitig die Privatsphäre.



roma 145 Langprofil

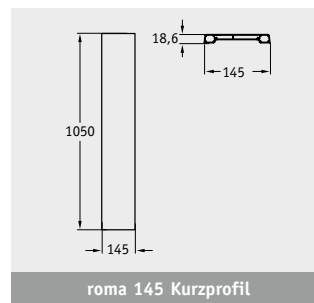


roma 205 Langprofil



Abdeckplatte

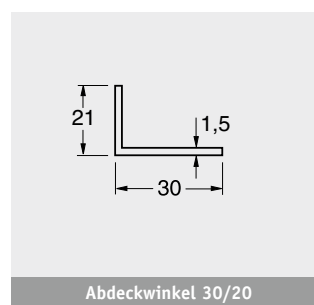
Die Schnittkanten können mit einer Abdeckplatte (Befestigungsschraube 3,9 x 9,5), einem Abdeckwinkel 30/20 oder einem Kantenprofil B versehen werden.



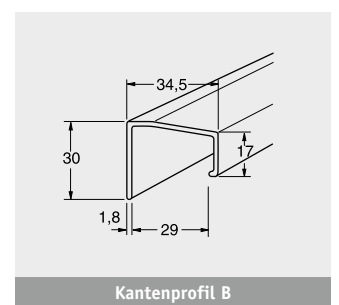
roma 145 Kurzprofil



roma 205 Kurzprofil



Abdeckwinkel 30/20



Kantenprofil B

Tipps für Renovierer

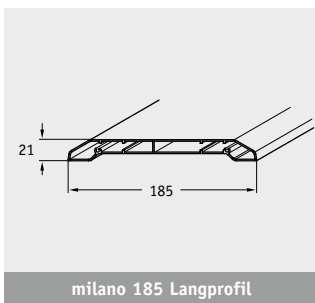
Ideal für den Austausch alter Balkonprofile z. B. WERZALIT S 145/ S 205 Profil oder alte Holzprofilbretter und Kunststoffprofile



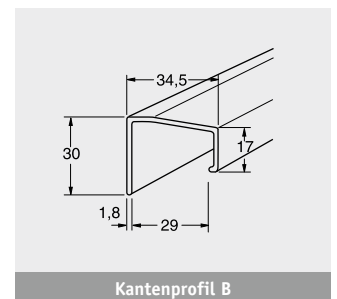
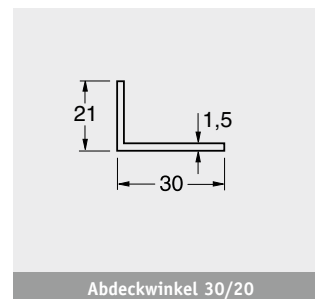
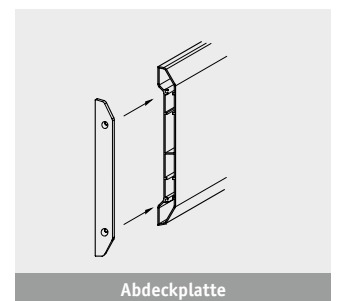
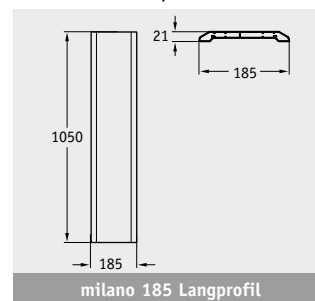


Modern und luftig

Die milano Lang- und Kurzprofile mit ihren abgeschrägten Längskanten ermöglichen eine offene Konstruktion. Sie geben dem Balkon eine moderne, leichte Optik und schützen gleichzeitig vor fremden Einblicken. Das wartungsarme Aluminium garantiert Stabilität und Beständigkeit.



Die Schnittkanten können mit einer Abdeckplatte (Befestigungsschraube 3,9 x 9,5), einem Abdeckwinkel 30/20 oder einem Kantenprofil B versehen werden.



Tipp für Renovierer

Ideal für den Austausch alter Balkonprofile z. B. WERZALIT F 170/230 Profil oder alte Holzprofilbretter und Kunststoffprofile



square Bekleidungsplatten

Die puristische Alternative

square, die Balkonbekleidungsplatten von WERZALIT zeigen die flächige Variante in Sachen Balkonbekleidung. Aus langlebigem und witterungsresistentem Schichtstoff gefertigt, verfügen sie über eine nahezu unverwüstliche Oberfläche.

square Bekleidungsplatten für flächige Balkonbekleidungen.

Die square Bekleidungsplatten können bei bauseitigen Unterkonstruktionen und auch beim WERZALIT Geländersystem verwendet werden. Sie haben die Wahl zwischen Befestigung der square Bekleidungsplatte an Montagegurt zwischen den Pfosten oder mit dem Rahmenprofil vor oder hinter den Pfosten.



Technische Daten	square Format 1	square Format 2	square Format 3
Maße (mm)	2180 x 1020 x 6/8	3050 x 1320 x 6/8	3650 x 1320 x 6/8
Brandschutzklasse	B2*, B1**	B2*, B1**	B2*, B1**
Oberfläche	beidseitig dekorbeschichtet		

* Standard: normal entflammbar ** Optional: schwer entflammbar

Folgende Stärken auf Anfrage:
4 mm, 10 mm, 12 mm, 13 mm



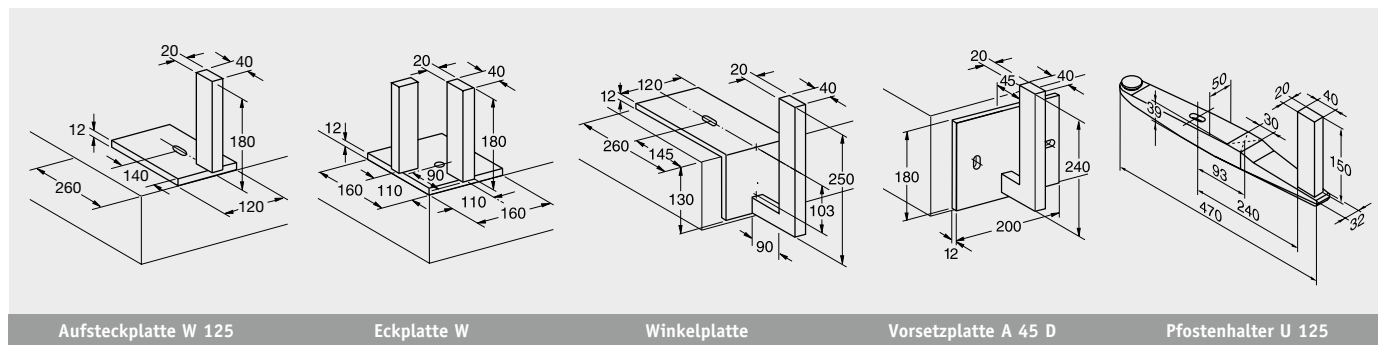
Geländersysteme

Alles aus einer Hand

Unter Berücksichtigung der bestehenden Balkonbodenplatte gibt es unterschiedliche Befestigungsplatten zur Aufnahme der original WERZALIT Pfosten. Passend zu diesen Pfosten kann der WERZALIT Handlauf eingesetzt werden. WERZALIT Montagegurte und Montagewinkel dienen der einfachen und flexiblen Montage von Langprofilen und Bekleidungsplatten. Als zusätzlicher Schutz der oberen Profilschnittkante kann auch das Kantenprofil B angebracht werden.

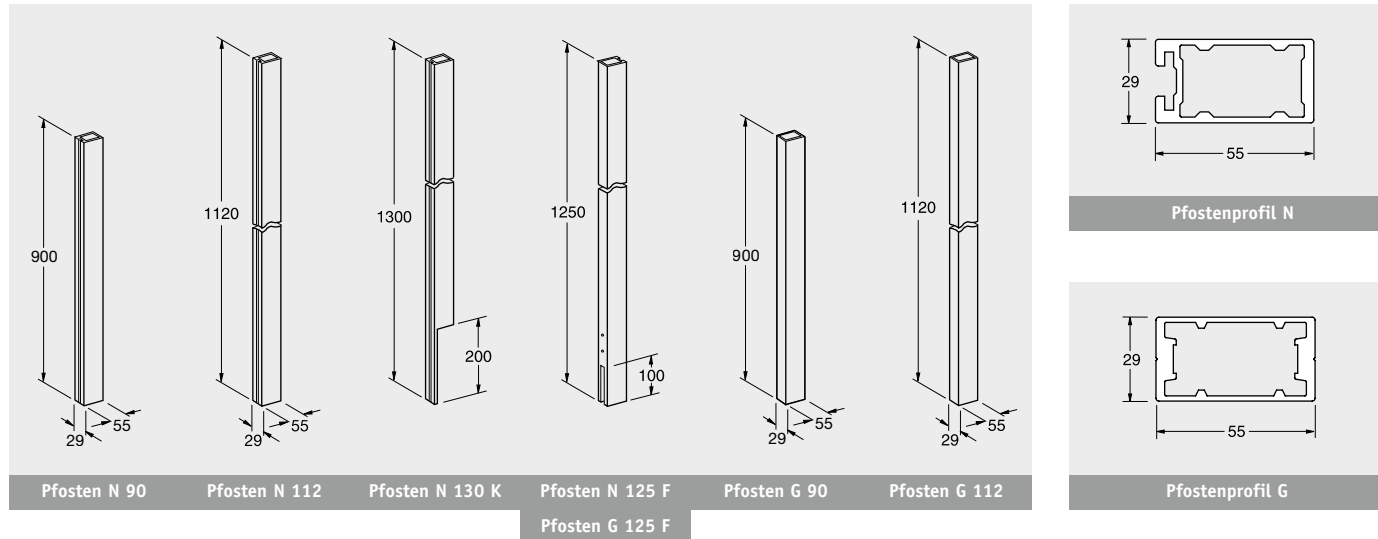
Befestigungsplatten

Feuerverzinkt, Montage mit fischer Highbond-Dübel in Edelstahl A4

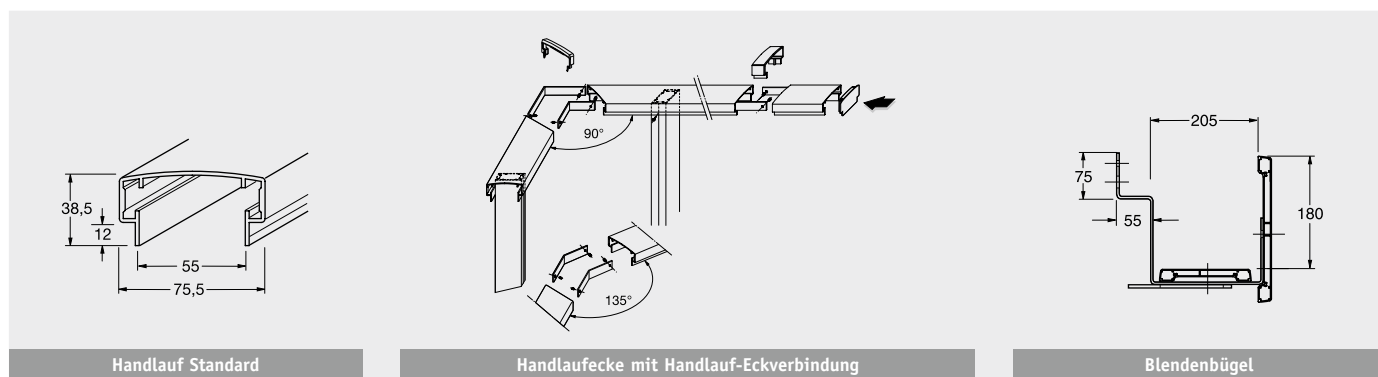


Pfosten

Pfostenprofil N und G auch in 6000 mm lieferbar



Handlauf

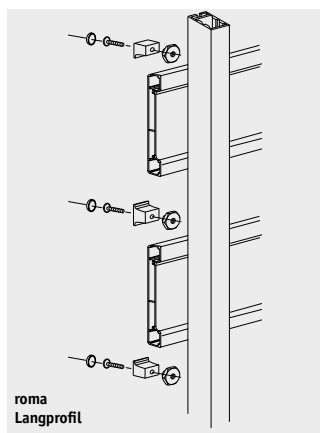


Ausführungsvarianten

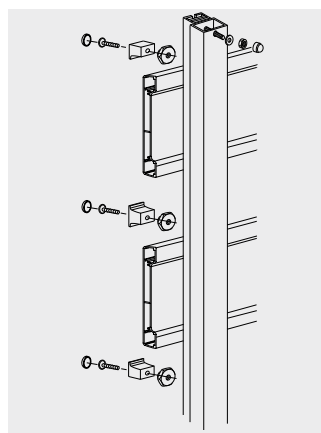
Ganz nach Ihren Wünschen

Intelligente Klemmbestigungen für Pfosten N oder Montagegurt 125 oder die Kombination bauseitiger Pfosten mit Montagegurt 125 oder Sie wählen die Variante Mittelbefestigung.

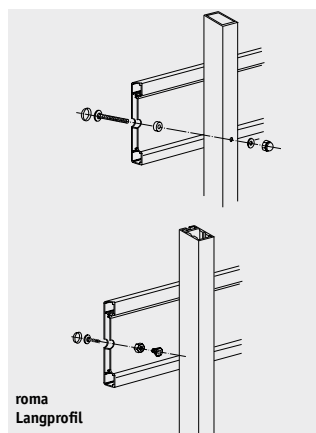
roma



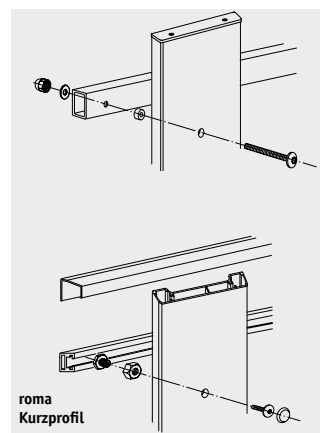
WERZALIT Pfosten N für Klemmbefestigung* roma



Bauseitiger Pfosten mit aufgesetzem senkrechten Montagegurt für Klemmbefestigung* roma

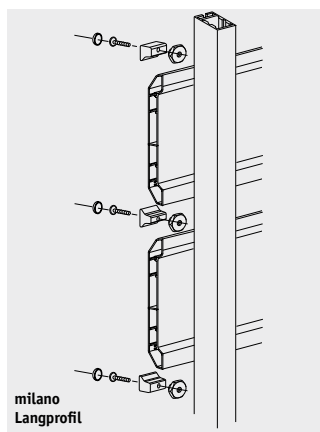


Mittelpunktbefestigung an bauseitigem Pfosten oder an WERZALIT Pfosten N

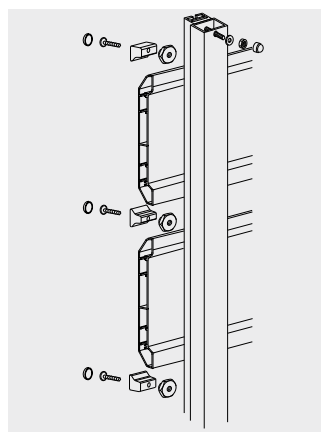


Mittelpunktbefestigung an WERZALIT Montagegurt 125 oder bauseitigem Quergurt

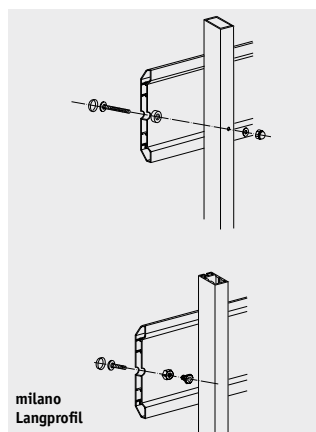
milano



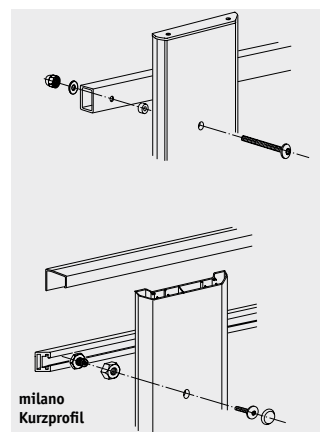
WERZALIT Pfosten N für Klemmbefestigung* milano



Bauseitiger Pfosten mit aufgesetzem senkrechten Montagegurt für Klemmbefestigung* milano



Mittelpunktbefestigung an bauseitigem Pfosten oder an WERZALIT Pfosten N



Mittelpunktbefestigung an WERZALIT Montagegurt 125 oder bauseitigem Quergurt

* Vorteil der Klemmbefestigung: Profile benötigen keine zusätzlichen Bohrungen!

Ob Renovation oder Neubau

WERZALIT bietet von traditionell bis modern für nahezu jede Gestaltungsidee die richtige Balkonbekleidung: trendige Platten oder klassische Profile in innovativen Farben und Dekoren. Individuelle Wünsche bezüglich Länge und Verlegerichtung (horizontal, vertikal oder diagonal) lassen sich mit unseren Balkonprofilen problemlos umsetzen.

Ausführungsvarianten: square Bekleidungsplatten



Ausführungsvarianten: Balkonprofile milano/roma

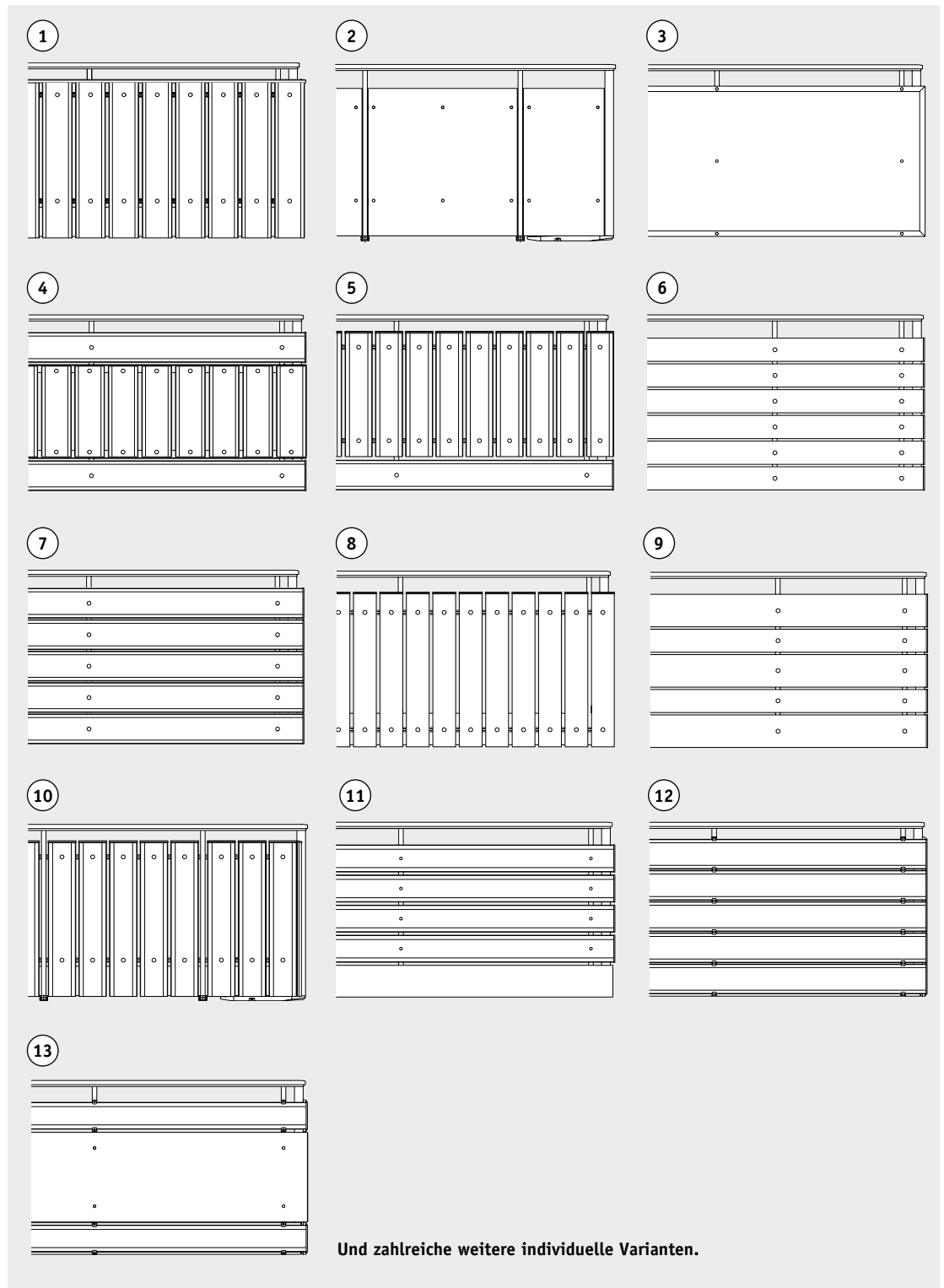


Mein WERZALIT Balkongeländer

Detailübersicht

Hier zeigen wir Ihnen eine Auswahl an Ausführungsvarianten, die WERZALIT zur Gestaltung eines individuellen Balkons bietet. Ob senkrechte, waagerechte oder auch flächig geschlossene Bekleidungen: WERZALIT eröffnet Freiräume für persönliche Ideen. Passend zu formschönen Bekleidungen empfiehlt sich zudem die Aluminium-Unterkonstruktion, die für eine harmonische und perfekte Gesamtoptik sorgt.


Ausführungsvarianten

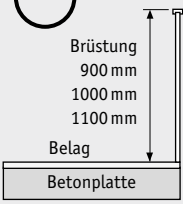


Angebotservice, Checkliste

Sie haben sich für die Ausführungsvariante Ihres neuen Balkons entschieden und wünschen ein detailliertes Angebot? Gern werden wir Ihnen für Ihren Wunschbalkon ein Angebot unterbreiten. Dafür benötigen wir neben den genauen Balkonmaßen auch die Angabe einiger Informationen, die wir für Sie in dieser Checkliste zusammengefasst haben. Dazu einfach die Felder ausfüllen und ab damit an den **WERZALIT Fachhändler**. Unser Angebot bezieht sich auf die Materiallieferung exklusive Montage. Die Lieferung erfolgt ausschließlich über unsere Fachhandelspartner.

Checkliste „Meine persönliche Balkonplanung“

<p>Mein Wunschbalkon - in individueller Ausführung (siehe Angaben) - wie auf Abbildung S. 10 Bild Nr. </p>	<p>Brüstungshöhe ab Fußboden <input type="checkbox"/> 900 mm <input type="checkbox"/> 1000 mm <input type="checkbox"/> 1100 mm Abhängig von der Absturzhöhe: 900 mm bis 12 m Absturzhöhe, 1100 mm ab 12 m Absturzhöhe.</p> <p>Es gelten unterschiedliche Länderbestimmungen. Bitte Postleitzahl des Bauprojekts angeben. (PLZ) _____</p>	<p>Dicke der Betonplatte (ohne Estrich, ohne Belag) _____ mm</p> <p>Belagdicke (ab Rohbeton) _____ mm</p>	<p>Bodenbelag <input type="checkbox"/> geplant <input type="checkbox"/> vorhanden <input type="checkbox"/> bündig mit Betonvorderkante <input type="checkbox"/> überstehend zur Betonvorderkante</p> <p>_____ mm</p>
--	---	---	---



<p>Farbe des Geländersystems <input type="checkbox"/> hell eloxiert <input type="checkbox"/> weiß <input type="checkbox"/> hazel brown <input type="checkbox"/> metallicgrau</p>	<p>Ausführung <input type="checkbox"/> Betonkante sichtbar <input type="checkbox"/> Betonkante verdeckt <input type="checkbox"/> Bekleidung zwischen Pfosten <input type="checkbox"/> Bekleidung durchgehend, vor Pfosten</p>	<p>Art der Pfostenbefestigung <input type="checkbox"/> von oben <input type="checkbox"/> stirnseitig <input type="checkbox"/> unterseitig <input type="checkbox"/> für Regenrinne _____ mm (Regenrinne bauseitig) <input type="checkbox"/> geplant <input type="checkbox"/> vorhanden</p>	<p>Handlauf-Typ <input type="checkbox"/> Handlauf Standard <input type="checkbox"/> Handlauf-Rundrohr</p> <p>Blumenblende <input type="checkbox"/> ja, nur frontseitig <input type="checkbox"/> ja, alle Seiten <input type="checkbox"/> nein</p>
---	--	--	--

<p>Verlegerichtung <input type="checkbox"/> waagrecht <input type="checkbox"/> gemischt waagrecht <input type="checkbox"/> senkrecht <input type="checkbox"/> gemischt senkrecht <input type="checkbox"/> diagonal <input type="checkbox"/> flächig</p> <p>Farbe/Dekor der Profile _____</p>	<p>Langprofile <input type="checkbox"/> milano 185 <input type="checkbox"/> roma 145 <input type="checkbox"/> roma 205</p> <p>Kurzprofile <input type="checkbox"/> milano 185, 1050 mm <input type="checkbox"/> roma 145, 1050 mm <input type="checkbox"/> roma 205, 1050 mm</p>	<p>Schnittkanten-Abdeckung <input type="checkbox"/> mit Abdeckplatten <input type="checkbox"/> mit Kantenprofil B <input type="checkbox"/> mit Abdeckwinkel 30/20</p> <p>Befestigung der Lang-/Kurzprofile <input type="checkbox"/> Mittelbefestigung <input type="checkbox"/> mit Abdeckkappe <input type="checkbox"/> mit Klemmen (nur bei Langprofilen waagrecht montiert)</p>	<p>square Bekleidungsplatten <input type="checkbox"/> 8 mm <input type="checkbox"/> 6 mm</p> <p>Dekorkollektion der Bekleidungsplatte _____</p>	<p>Befestigung der square Bekleidungsplatte <input type="checkbox"/> mit Montagegurt 125 <input type="checkbox"/> mit U-Rahmenprofil</p>
--	--	---	---	---

Skizze der Balkongröße:
Maße der Betonplatte, Breite, Länge und Dicke in mm

Ihr WERZALIT Fachhandel (Firmenstempel)

Einsenden an:
E-Mail: objektservice@werzalit.de

Planer
 Bauherr
 Fachhandel
 Montagebetrieb

Name _____

Straße _____

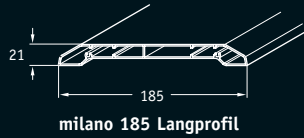
PLZ/Ort _____

Telefon _____ Fax _____

Datum _____



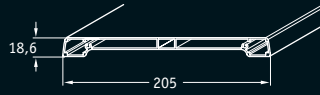
Balkonprofile Farben und Dekore



milano 185 Langprofil

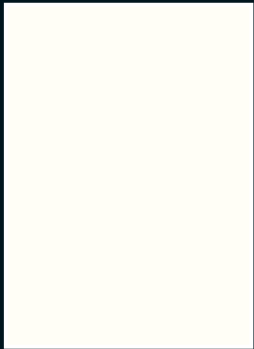


roma 145 Langprofil



roma 205 Langprofil

milano und roma, Uni



710
pure white



735
fall grey



703
moonlight grey

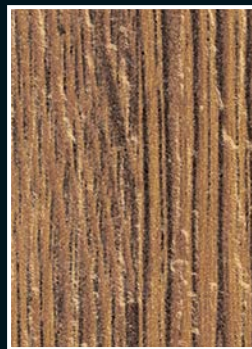


714
hazel brown

milano und roma, Wood



751
balau



754
cedar

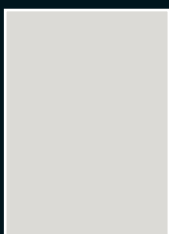


757
mountain pine



758
african ebony

Handlauf, Pfosten, Montagegurt, Kantenprofil, Montagewinkel, U-Rahmenprofil



024
hell eloxiert



001
weiß



714
hazel brown

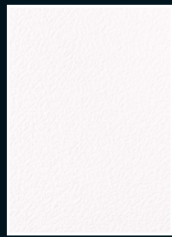


907
metallicgrau

square Bekleidungsplatten Farben und Dekore

square

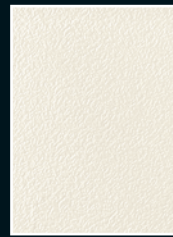
square Bekleidungsplatten, Farbkollektion Fantasy



853
traffic white



514
pearl white



854
dawn



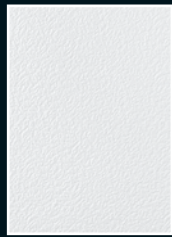
536
gold



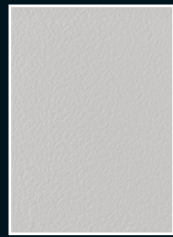
868
peony



562
Nile green



511
rain



855
dove grey



529
antilop



533
marigold



869
gooseberry**



864
miami



863
clear teal



862
bluebell



856
north sea



521
shadow



538
zinnia



870
bergamot**



865
arum**



513
storm



552
ice



517
ebony*



861
port



858
brick



871
carambola**



866
parrot



530
beaver*



859
shogun



551
navy



860
aubergine



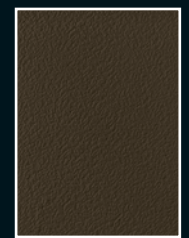
542
infinity



872
kiwi



867
moss



857
chocolate

square Bekleidungsplatten, Dekorkollektion Stone



884
cloudy cement



885
eternal iron



886
patina rock



887
moon rock



888
corten



889
rubi limescale

square Bekleidungsplatten Farben und Dekore

square

square Bekleidungsplatten, Farbkollektion Universal



510
sugar white*



518
ivory



512
silver grey*



515
telegrey



516
tin*



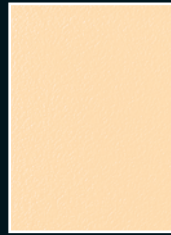
523
cotton



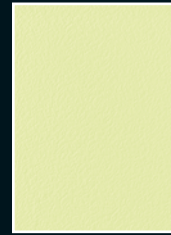
531
sunny*



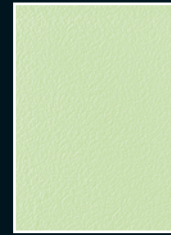
532
souffle



852
corn



572
lime



851
pistacio**



549
azur



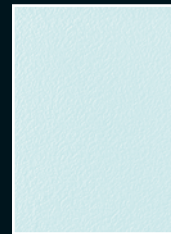
553
blue ice



558
petrol



561
jade



850
opaline

square Bekleidungsplatten, Dekorkollektion Wood



874
driftwood



878
diego oak



877
unique elm



873
washy elm



584
sun teak



882
piave cherry



585
delight cherry



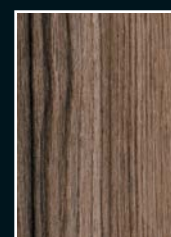
875
nevada saloon**



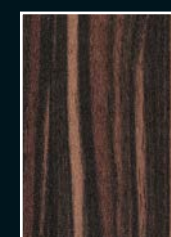
879
pablo oak



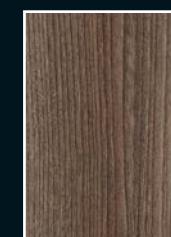
876
texas saloon



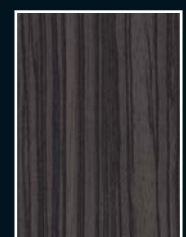
880
delicious oak



582
macassar



881
novara elm



883
zebrano nightfall

* 8-mm-Platten lagervorrätig
** Auslaufendes Dekor



DE Deutschland
WERZALIT Vertriebs-GmbH
Gronauer Straße 70
DE – 71720 Oberstenfeld
Telefon +49 (0) 70 62/50-0
Fax +49 (0) 70 62/50-208
E-Mail info@werzalit.de
www.werzalit.de

AT Österreich
I.E.V HandelsgmbH
Erich Pfannhauser
Markomannenstraße 28/13/19
A – 1220 Wien
Mobil +43 (0) 67 63 13 20 56
info@werzalit.at

CH Schweiz
WERZALIT Vertriebs AG
Obermatt Strasse 4
CH – 8370 Sirmach
Telefon +41 (0) 71/966 37 66
Fax +41 (0) 71/966 37 61
E-Mail werzalit@werzalit.ch
www.werzalit.ch

AOC All Other Countries
www.werzalit.com