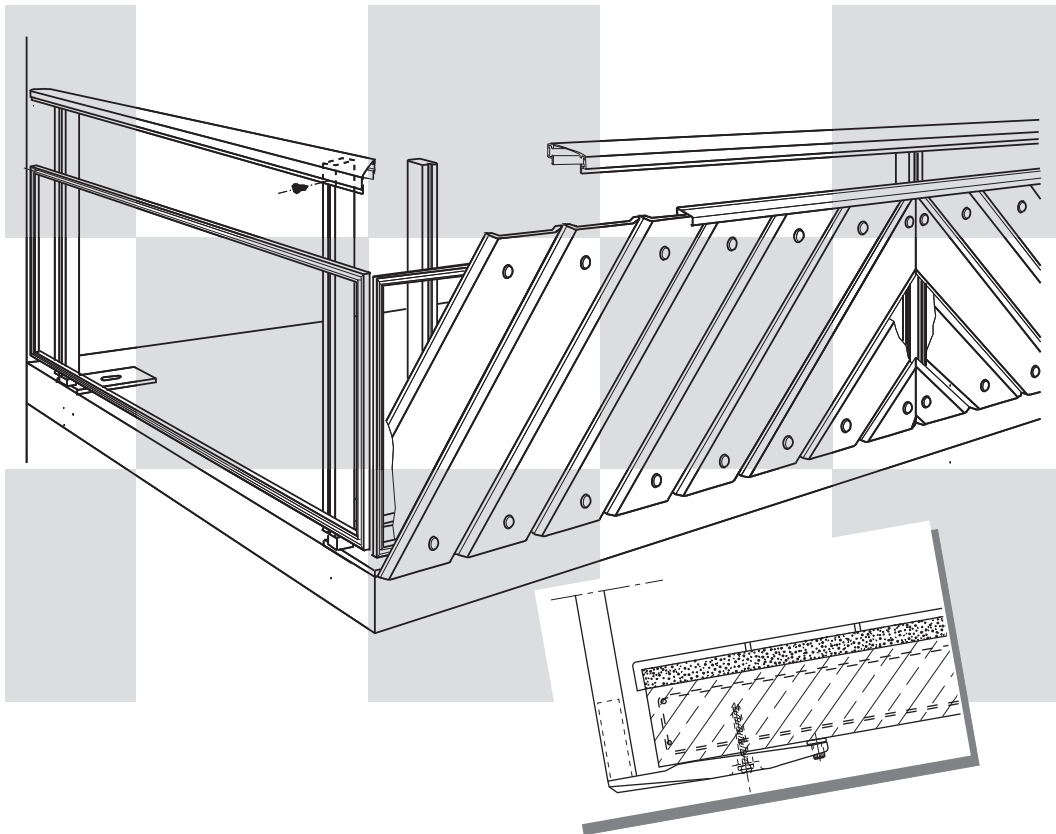


# BALKONGELÄNDER

**ALU - GELÄNDERSYSTEM systema**  
Balkone • Terrassen • Zäune ...



## MONTAGEANLEITUNG

Bei Nichteinhaltung  
keine Gewährleistung

**werzalit®**  
BESTÄNDIG. SCHÖN.

# Inhalt

		<b>Seite</b>
<b>1.00</b>	<b>Allgemeine Richtlinien</b>	<b>3 - 4</b>
<b>2.00</b>	<b>Balkongestaltung</b>	<b>5 - 8</b>
<b>3.00</b>	<b>Pfostenbefestigung</b>	<b>9 - 14</b>
3.10	Pfostenabstände für Aufsteckplatte W 125, Eckplatte W und Winkelplatte	9-10
3.15	Pfostenabstände für Pfostenhalter U 125	11
3.20	Pfostenabstände für Vorsetzplatte A 45 D	12
3.25	Pfostenbefestigung oberseitig mit Verbundanker Fischer FHB II – AS M10 x 60	12
3.30	Pfostenbefestigung ober- und unterseitig mit Verbundanker Fischer FHB II – AS M12 x 75	12
3.35	Ausrichten der Aufsteckplatten und Eckplatten	13
3.40	Montage Pfostenhalter U 125	13
3.45	Pfostenbefestigung stirnseitig mit Verbundankern Fischer FHB II – AL M10 x 95	13
3.50	Bodenbelag	14
3.55	Geländerpfosten	14
<b>4.00</b>	<b>Geländer-Konstruktionen – Montageablauf</b>	<b>15 - 20</b>
4.10	Handlauf Standard	15
4.15	Handlauf Rundrohrprofil	15
4.20 – 4.33	Geländer-Konstruktionen, verschiedene Varianten	15 - 19
4.21 – 4.23	Geländer-Konstruktionen bei sichtbarer Betonkante	15 - 16
4.24 – 4.28	Geländer-Konstruktionen bei verdeckter Betonkante	16 - 18
4.29 – 4.32	Geländer-Konstruktionen mit langprofilen f bzw. s diagonal montiert	18 - 19
4.33	Geländer-Konstruktionen mit formprofilen allgäu	19
4.40	Trittschutz	20
<b>5.00</b>	<b>WERZALIT - Balkon-Bekleidung</b>	<b>21 - 32</b>
5.10	Allgemeine Richtlinien für Bearbeitung und Montage	21
5.20	langprofile f waagrecht/senkrecht und kurzprofile rügen senkrecht verlegt	22 - 23
5.25	langprofile s waagrecht/senkrecht und kurzprofile neckar senkrecht verlegt	24 - 26
5.30	langprofile f an Montagewinkel RS und formprofile allgäu	27
5.35	langprofile f bzw. s diagonal verlegt	28 - 29
5.40	Bekleidungsplatten square	30 - 32
5.45	Blumenkastenblende	32

# 1.00 Allgemeine Richtlinien

Das WERZALIT-Geländersystem systema ist eine variable Geländer-Konstruktion inklusive Balkonbekleidung und Befestigungsmaterial.

## 1.10 Geländerhöhen, (Brüstungshöhen von Umwehungen) im Wohnungsbau

Abhängig von der Absturzhöhe nach den derzeit gültigen Landesbauordnungen, Ermittlungsstand 07/2010  
Für Absturzhöhen ab 22 m über Gelände (Hochhäuser) können laut den Landesbauordnungen u.U. besondere Anforderungen gestellt werden. Dies ist im Einzelfall mit der zuständigen Baubehörde abzuklären.

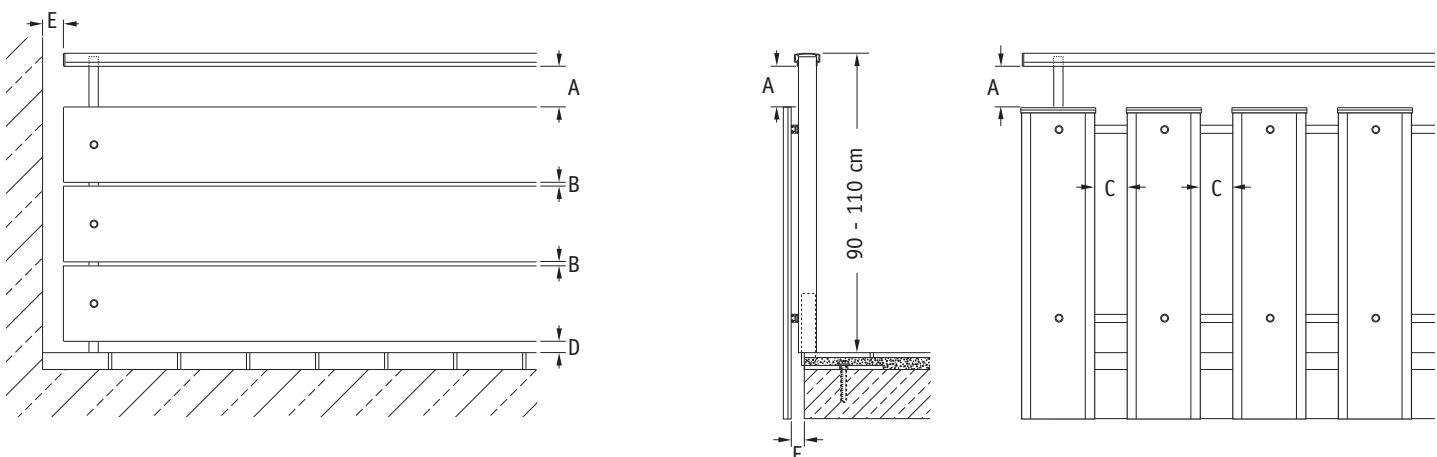
Land	LBO (Stand)	Geländer erforderlich über ... m Absturzhöhe	Absturzhöhe	Geländer/Brüstungshöhe
Baden-Württemberg	03/2010	1,0 m	bis 22 m	90 cm
Bayern	12/2009	0,5 m	Umwehungen müssen ausreichend hoch und fest sein	
Berlin	11/2009	1,0 m	bis 12 m über 12 m	90 cm 110 cm
Brandenburg	07/2009			
Bremen	10/2009			
Hamburg	12/2009			
Hessen	12/2009			
Mecklenburg-Vorpommern	12/2009			
Niedersachsen	10/2009			
Nordrhein-Westfalen	11/2007			
Rheinland-Pfalz	10/2009			
Saarland	11/2007			
Sachsen	08/2009			
Sachsen-Anhalt	12/2009			
Schleswig-Holstein	01/2009			
Thüringen	07/2009			

Die jeweils gültigen Pfostenabstände ➤ **siehe Seite 9 bis 12**

## 1.11 Richtlinien für Öffnungen in Balkongeländern

- A** max. 12 cm zwischen Handlauf und Oberkante Bekleidung
- B\*** max. 2 cm zwischen waagrecht oder schräg verlegten Profilen (wegen Klettergefahr für Kinder)
- C** max. 12 cm zwischen senkrechten Profilen
- D\*** max. 4 cm zwischen Boden und Unterkante Bekleidung
- E\*** max. 6 cm zwischen Wand und Bekleidung
- F\*** max. 4 bis 6 cm zwischen Bodenvorderkante und Bekleidungs-Rückseite.  
(Bei größeren Abständen Trittschutz vorsehen ➤ **siehe Seite 20**)

\* Diese Maße sind nicht bundeseinheitlich geregelt, deshalb beim zuständigen Bauamt erfragen.



# 1.00 Allgemeine Richtlinien

---

## 1.20 Befestigung der Pfosten oberseitig mit Aufsteckplatten bzw. unterseitig mit Pfostenhaltern U 125 an Beton-Balkonplatten

### 1.21 Mit Dübeln

Nur mit bauaufsichtlich zugelassenen Dübeln, Edelstahl A4, z.B.

**Fischer Verbundanker Highbond FHB II - AS M10 x 60/20 (nur oberseitig möglich) bzw.**

**Fischer Verbundanker Highbond FHB II - AS M12 x 75/25**

#### Beton-Mindestwerte:

**FHB II - AS M10 x 60/20**

Betonplattendicke: 100 mm

Betongüte: C20/25 (B25)

**FHB II - AS M12 x 75/25**

Betonplattendicke: 120 mm

Betongüte: C20/25 (B25)

☛ *siehe Seite 12*

## 1.30 Befestigung der Pfosten mit Vorsetzplatten an die Stirnflächen von Beton-Balkonplatten

### 1.31 Mit Dübeln

Nur mit bauaufsichtlich zugelassenen Dübeln, Edelstahl A4, z.B.

**Fischer Verbundanker Highbond FHB II - AL M10 x 95/20**

#### Beton-Mindestwerte:

**FHB II - AL M10 x 95/20**

Betonplattendicke: 140 mm

Betongüte: C20/25 (B25)

☛ *siehe Seite 13*

### 1.32 Aufstecken der Pfosten

Die Pfosten dürfen weder in die Betonplatte noch in den Belag eingegossen werden. Der Aufsteckdorn der Befestigungsplatten muss **mindestens 80 mm** in den Pfosten eingesteckt werden. In diesem Mindest-Bereich darf der Pfosten weder aufgefräst noch ausgeklinkt sein.

**1.40** Bei der Montage der verschiedenen Pfostenhalter, (z.B. Aufsteckplatten, Vorsetzplatte usw.), sind die jeweiligen Pfostenabstände, abhängig von der Absturz- und Brüstungshöhe, einzuhalten. ☛ *siehe Seiten 9 - 12*

**1.41** Beim Bohren der Dübellöcher in der Beton-Balkonplatte darf kein Bewehrungsstahl beschädigt oder durchtrennt werden. Es wird empfohlen, vor dem Bohren ein Bewehrungs-Suchgerät einzusetzen.

**1.50** Bei verzinkten Teilen, wie z.B. Aufsteckplatten, darf die Zinkschicht nicht durch nachträgliches Bearbeiten, wie z.B. Sägen, Bohren, Abschleifen, beschädigt oder entfernt werden, weil sonst der Korrosionsschutz verloren geht und erhebliche Folgeschäden möglich sind.

**1.60** Bei der Montage von WERZALIT-Lang-, bzw. Kurzprofilen, Formprofilen und -Bekleidungsplatten sind die einzelnen vorgeschriebenen Befestigungsabstände einzuhalten. Bei der Verwendung anderer Bekleidungsmaterialien muss vor der Montage geprüft werden, ob die jeweiligen geltenden Sicherheits- und Festigkeitsvorschriften erfüllt werden; gegebenenfalls Nachweis beim Hersteller oder Lieferant einholen.

### 1.61 Verbindungsmittel

Es dürfen nur die systemeigenen oder von WERZALIT vorgeschriebenen/zugelassenen Verbindungsmittel verwendet werden!

**Schrauben, Muttern, Beilagscheiben:** Edelstahl A2

**Niete:** Für Bekleidungsplatten: Alu-Blindniet mit Edelstahl-Dorn (Großkopf 14 mm)  
Sonstige Verbindungen: Edelstahl A2

### 1.62 Pflegehinweis

Bei Bedarf können das Geländer und die WERZALIT - Bekleidung mit Wasser und nicht scheuerndem Reinigungsmittel gereinigt werden. Bei evtl. auftretenden Schäden an einzelnen Teilen, welche die Sicherheit des Geländers beeinträchtigen, sind diese gegen neue Teile auszutauschen.

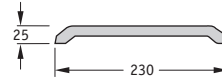
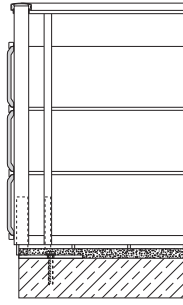
**1.70** Bei der Montage des WERZALIT Geländersystem systema und deren Einzelelemente sind die Unfall-Verhütungsvorschriften der Berufs-Genossenschaft, insbesondere die BGV C 22 "Bauarbeiten" zu beachten.

# 2.00 Balkongestaltung

**Bild Nr. 1**



**Balkonkante sichtbar**



**Bekleidung**

3 Stück langprofile f 230 waagrecht mit Befestigungsklemmen an Geländerpfosten  
Standardlänge 5500 mm  
Betonkante sichtbar

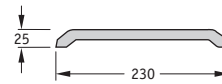
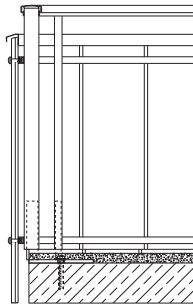
**Montageanleitungen** *siehe Seite*

Pfostenabstand	9-10
Pfostenbefestigung	12-13
Handlauf	15
Geländer-Konstruktion	15
Balkon-Bekleidung	22-23

**Bild Nr. 2**



**Balkonkante verdeckt**



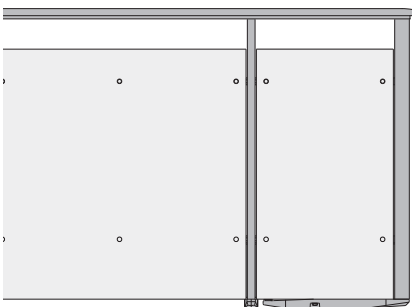
**Bekleidung**

ca. 3,8 Stück / lfm langprofile f 230, senkrecht an 2 Stück Montagegurten 125, obere Profil-Schnittkanten mit durchgehendem Kantenprofil B abgedeckt  
Standardlänge 5500 mm  
Betonkante verdeckt

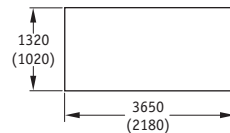
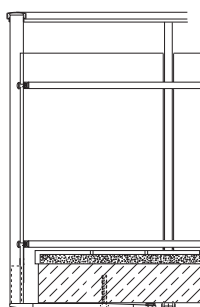
**Montageanleitungen** *siehe Seite*

Pfostenabstand	9-10
Pfostenbefestigung	12-13
Handlauf	15
Geländer-Konstruktion	16
Balkon-Bekleidung	23

**Bild Nr. 3**



**Balkonkante verdeckt**



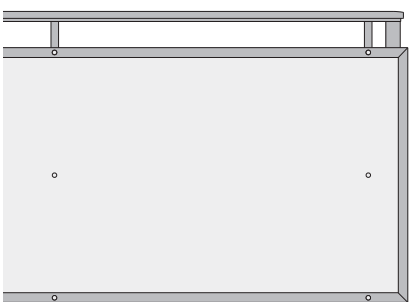
**Bekleidung**

Bekleidungsplatten square, zwischen den Geländerpfosten an 2 Stück Montagegurten 125  
Betonkante verdeckt

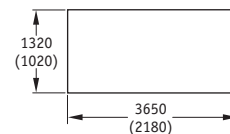
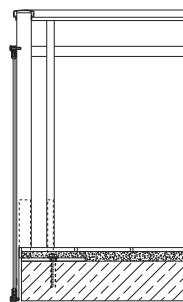
**Montageanleitungen** *siehe Seite*

Pfostenabstand	11
Pfostenbefestigung	12-13
Handlauf	15
Geländer-Konstruktion	18
Balkon-Bekleidung	30-31

**Bild Nr. 4**



**Balkonkante verdeckt**



**Bekleidung**

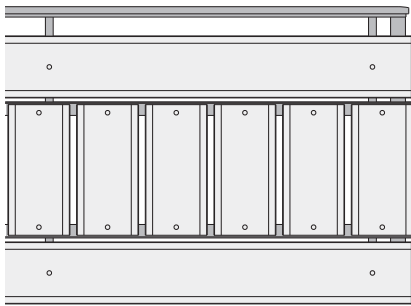
Bekleidungsplatten square, durchlaufend an Geländerpfosten, mit umlaufendem Alu-U-Rahmenprofil  
Betonkante verdeckt

**Montageanleitungen** *siehe Seite*

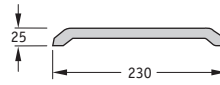
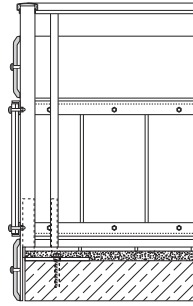
Pfostenabstand	9-10
Pfostenbefestigung	12-13
Handlauf	15
Geländer-Konstruktion	16
Balkon-Bekleidung	30-31

# 2.00 Balkongestaltung

Bild Nr. 5



Balkonkante verdeckt



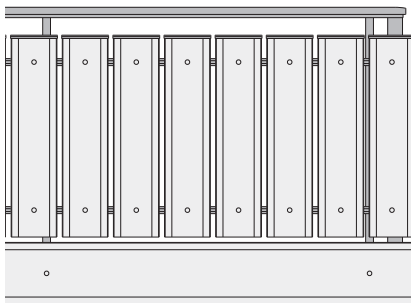
## Bekleidung

2 Stück langprofile f 230, oben und unten waagrecht an Geländerpfosten; dazwischen ca. 3,8 Stück / lfm langprofil f 230 senkrecht an Montagewinkel RS; Betonkante verdeckt

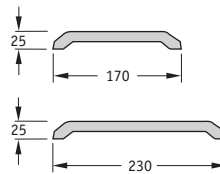
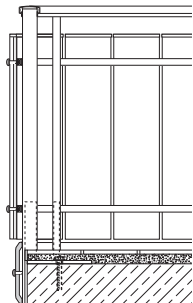
## Montageanleitungen *siehe Seite*

Pfostenabstand	9-10
Pfostenbefestigung	12-13
Handlauf	15
Geländer-Konstruktion	17
Balkon-Bekleidung	27

Bild Nr. 8



Balkonkante verdeckt



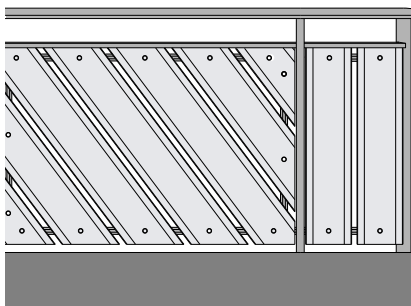
## Bekleidung

ca. 5,2 Stück/lfm langprofile f 170, senkrecht an 2 Stück Montagegurten 125, obere Profil-Schnittkanten mit Alu-Abdeckkappen; 1 Stück langprofil f 230 waagrecht als untere Blende an Geländerpfosten; Standardlänge 5500 mm Betonkante verdeckt

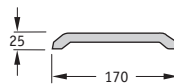
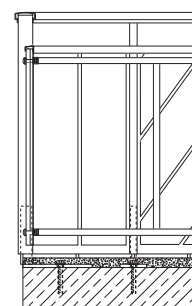
## Montageanleitungen *siehe Seite*

Pfostenabstand	9-10
Pfostenbefestigung	12-13
Handlauf	15
Geländer-Konstruktion	16
Balkon-Bekleidung	22-23

Bild Nr. 9



Balkonkante sichtbar



## Bekleidung

langprofile f 170 diagonal im Wechsel, im Eckbereich senkrecht, zwischen den Geländerpfosten an Rahmen aus Montagegurt 125, obere Profil-Schnittkanten mit Alu-Kantenprofil B abgedeckt Standardlänge 5500 mm Betonkante sichtbar

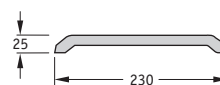
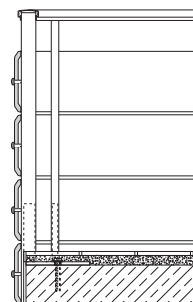
## Montageanleitungen *siehe Seite*

Pfostenabstand	9-10
Pfostenbefestigung	12-13
Handlauf	15
Geländer-Konstruktion	16-18
Balkon-Bekleidung diagonal	28-29
Balkon-Bekleidung senkrecht	23

Bild Nr. 10



Balkonkante verdeckt



## Bekleidung

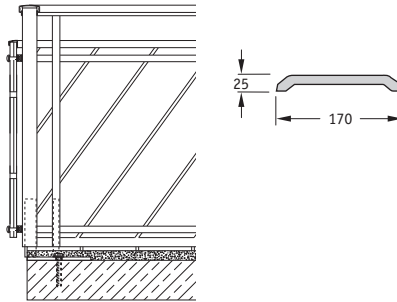
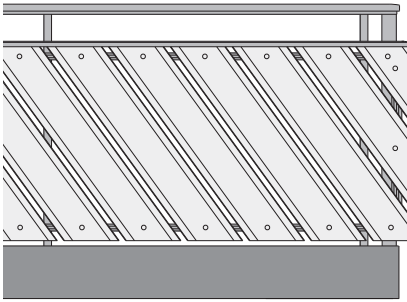
4 Stück langprofile f 230 waagrecht an Geländerpfosten Standardlänge 5500 mm Betonkante verdeckt

## Montageanleitungen *siehe Seite*

Pfostenabstand	9-10
Pfostenbefestigung	12-13
Handlauf	15
Geländer-Konstruktion	16
Balkon-Bekleidung	22-23

# 2.00 Balkongestaltung

**Bild Nr. 11**



**Balkonkante sichtbar**

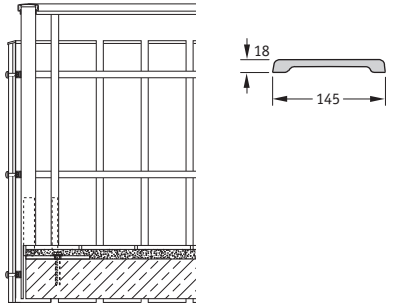
**Bekleidung**

langprofile f 170 diagonal an Rahmen aus Montagegurt 125, obere Profil-Schnittkanten mit durchgehendem Kantenabdeckprofil B abgedeckt Standardlänge 5500 mm Betonkante sichtbar

**Montageanleitungen** *siehe Seite*

Pfostenabstand	9-10
Pfostenbefestigung	12-13
Handlauf	15
Geländer-Konstruktion	18
Balkon-Bekleidung	28-29

**Bild Nr. 12**



**Balkonkante verdeckt**

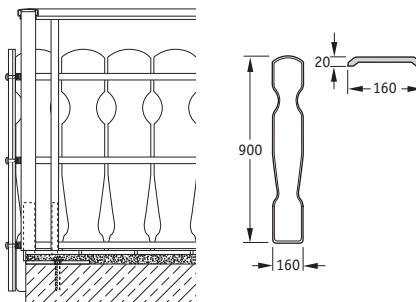
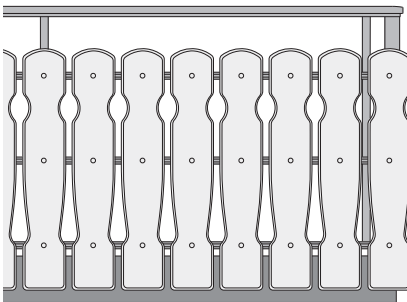
**Bekleidung**

ca. 5,8 Stück / lfm kurzprofile neckar, senkrecht an 3 Stück Montagegurten 125, obere Profil-Schnittkanten mit Alu-Abdeckkappen abgedeckt Betonkante verdeckt

**Montageanleitungen** *siehe Seite*

Pfostenabstand	9-10
Pfostenbefestigung	12-13
Handlauf	15
Geländer-Konstruktion	16
Balkon-Bekleidung	26

**Bild Nr. 14**



**Balkonkante sichtbar**

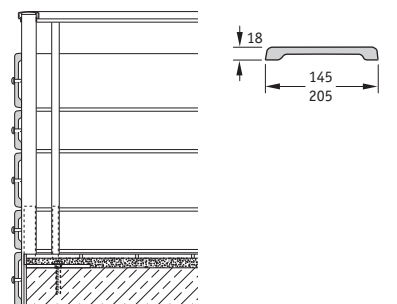
**Bekleidung**

ca. 5,5 Stück / lfm formprofile allgäu, senkrecht an 3 Stück Montagegurten 125 Betonkante sichtbar

**Montageanleitungen** *siehe Seite*

Pfostenabstand	9-10
Pfostenbefestigung	12-13
Handlauf	15
Geländer-Konstruktion	19
Balkon-Bekleidung	27

**Bild Nr. 15**



**Balkonkante verdeckt**

**Bekleidung**

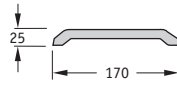
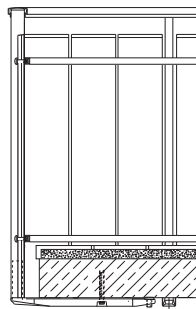
3 Stück langprofile s 205  
2 Stück langprofile s 145  
waagrecht an Geländerpfosten  
Standardlänge 5500 mm  
Betonkante verdeckt

**Montageanleitungen** *siehe Seite*

Pfostenabstand	9-10
Pfostenbefestigung	12-13
Handlauf	15
Geländer-Konstruktion	16
Balkon-Bekleidung	24-25

# 2.00 Balkongestaltung

Bild Nr. 16



Balkonkante verdeckt

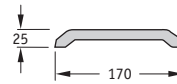
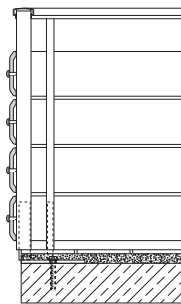
## Bekleidung

ca. 5,2 Stück / lfm langprofile f 170, zwischen den Geländerpfosten an 2 Stück Montagegurten 125, obere Profil- Schnittkanten mit Alu-Abdeckkappe abgedeckt  
Standardlänger 5500 mm  
Betonkante verdeckt

## Montageanleitungen *siehe Seite*

Pfostenabstand	11
Pfostenbefestigung	12-13
Handlauf	15
Geländer-Konstruktion	18
Balkon-Bekleidung	23

Bild Nr. 18



Balkonkante sichtbar

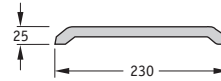
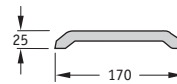
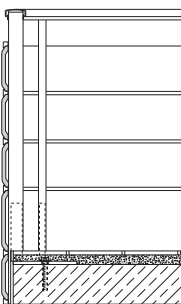
## Bekleidung

4 Stück langprofile f 170 waagrecht an Geländerpfosten  
Standardlänge 5500 mm  
Betonkante sichtbar

## Montageanleitungen *siehe Seite*

Pfostenabstand	9-10
Pfostenbefestigung	12-13
Handlauf	15
Geländer-Konstruktion	16
Balkon-Bekleidung	22-23

Bild Nr. 19



Balkonkante verdeckt

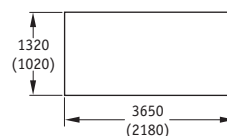
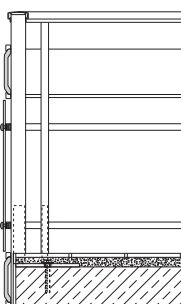
## Bekleidung

4 Stück langprofile f 170 und 1 Stück langprofil f 230 waagrecht mit Befestigungsklemmen an Geländerpfosten  
Standardlänge 5500 mm  
Betonkante verdeckt

## Montageanleitungen *siehe Seite*

Pfostenabstand	9-10
Pfostenbefestigung	12-13
Handlauf	15
Geländer-Konstruktion	15
Balkon-Bekleidung	23

Bild Nr. 20



Balkonkante verdeckt

## Bekleidung

2 Stück langprofile f 170, oben und unten waagrecht mit Befestigungsklemmen an Geländerpfosten  
Standardlänge 5500 mm  
dazwischen Bekleidungsplatten square

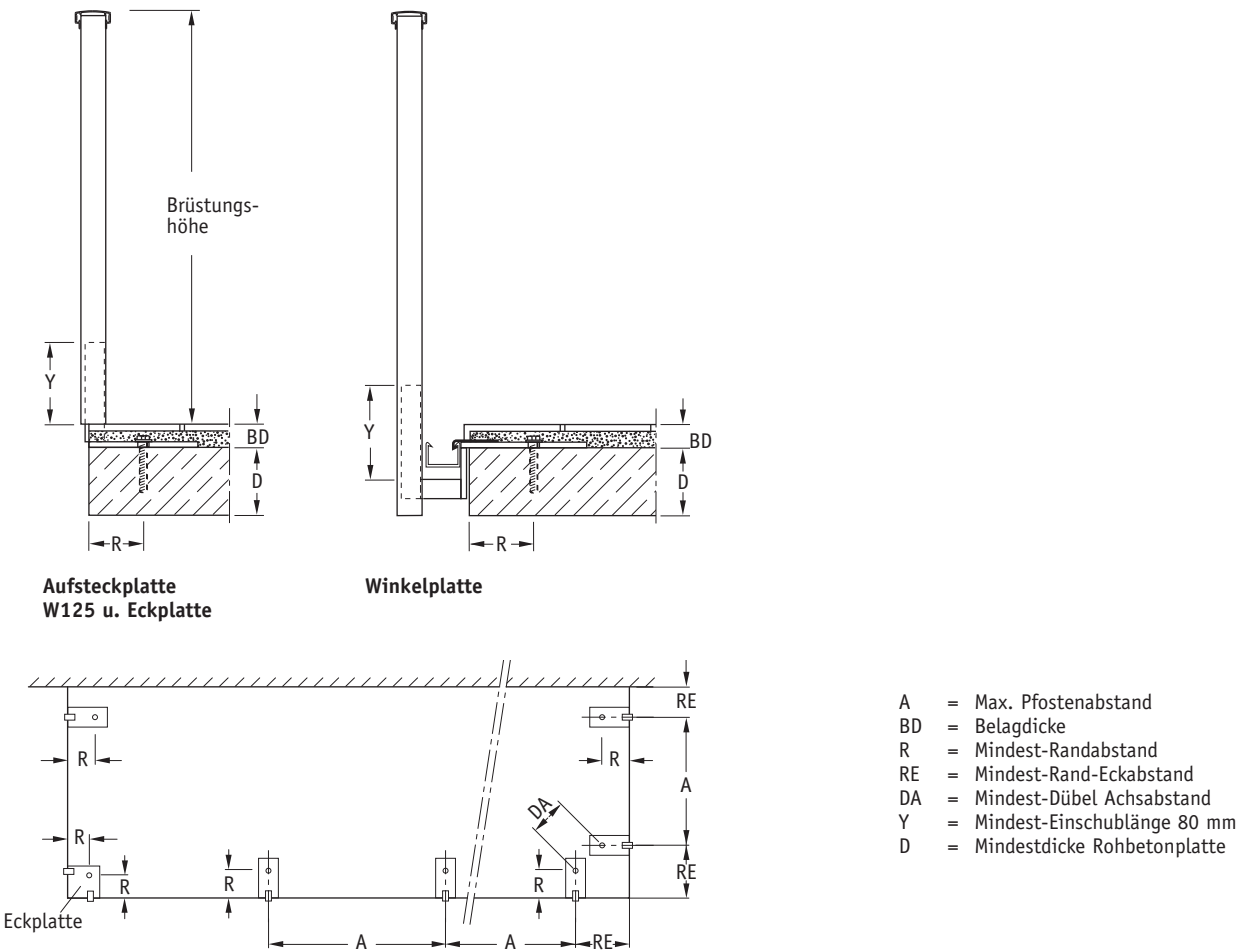
## Montageanleitungen *siehe Seite*

Pfostenabstand	9-10
Pfostenbefestigung	12-13
Handlauf	15
Geländer-Konstruktion	16
Balkon-Bekleidung	23/30



# 3.00 Pfostenbefestigung

## 3.10 Pfostenabstand für Aufsteckplatte W 125, Eckplatte W und Winkelplatte



**Hinweis: unbedingt beachten, betrifft die Sicherheit des Geländers und der Bekleidung.**

In den Tabellen 1 bis 4 der Seiten 10 bis 12 sind die maximal zulässigen Pfostenabstände für die verschiedenen Arten der Pfostenbefestigungen, in Abhängigkeit von Absturzhöhe, Höhe über Gelände, Windlast, erforderlicher Brüstungshöhe sowie den verschiedenen Belagdicken unter Berücksichtigung der DIN 1055-4 vom März 2005 festgelegt.

Befestigungsabstand für Langprofile f 170 (230) = max. 1250 mm

**Für waagrecht verlegte Langprofile s sind die maximalen Befestigungsabstände jedoch teilweise geringer als die zulässigen Pfostenabstände für das Geländersystem, nämlich:**

- maximal 80 cm bei 3 oder mehr Pfosten
- maximal 50 cm bei nur 2 Pfosten

**Diese Befestigungsabstände dürfen nicht überschritten werden!**

### Ausnahme (Alternative):

Nur durch Verstärken (unterlegen) der Langprofile s 145 (205) mit je einem Alu-Flachstab 7 x 30 mm können im Bedarfsfall die in den jeweiligen Tabellen genannten Pfostenabstände angewendet werden. ☛ siehe Seite 25

Beispiel Seite 10; Tabelle 1; erste Zeile:

Pfostenabstand **A** = maximal 125 cm; dieser Abstand ist für waagrecht verlegte Langprofile s 145 (205) **nur bei Verlegung mit zusätzlichen Flachstab zulässig.**

Bei Verlegung ohne Flachstab beträgt der maximale Pfostenabstand **A** = 80 bzw. 50 cm.

### Achtung:

Die Befestigung der verschiedenen Aufsteckplatten **muss immer** auf der Rohbetonplatte erfolgen.

Die Einschublänge des Vierkant-Dornes im Pfosten **muss mind. 80 mm betragen.**

# 3.00 Pfostenbefestigung

## 3.10 Pfostenabstand für Aufsteckplatte W 125, Eckplatte W und Winkelplatte

Tabelle 1: Aufsteckplatte W125 und Eckplatte W

Befestigung mit einem Verbundanker Fischer FHB II - AS				Betongüte mindestens C20/25 (B25)			
Betondicke mindestens 10 cm, bzw. mind. 12 cm				Betongüte mindestens C20/25 (B25)			
Mindest-Betondicke passender Anker <b>D</b>	Belagdicke <b>BD</b>	Höhe des Geländers <sup>1)</sup>		Pfostenabstand A <sup>3)</sup>			
		über Gelände (Windlast)	über Fertig- Fußboden	bei Lage des Gebäudes in H ≤ 800 m über NN, im Binnenland und in der Windzone WZ <sup>2)</sup>			
cm	cm	m	m	WZ 1	WZ 2	WZ 3	WZ 4
				m	m	m	m
<b>Betondicke</b> (ohne Belag) <b>mind. 10</b> <b>Verbundanker</b> <b>FHB II AS -</b> <b>M10 x 60/20</b>	≤ 10	≤ 7	0,90	1,25	1,25	1,25	1,25
		> 7 - 10	0,90	1,25	1,25	1,25	1,17
		> 10 - 15	0,90	1,25	1,25	1,20	0,99
		> 15 - 20	0,90	1,25	1,25	1,07	0,89
		≤ 7	1,10	1,25	1,25	1,10	0,92
		> 7 - 10	1,10	1,25	1,17	0,95	0,80
		> 10 - 15	1,10	1,23	0,99	0,82	0,68
		> 15 - 20	1,10	1,10	0,88	0,73	0,61
<b>Betondicke</b> (ohne Belag) <b>mind. 12</b> <b>Verbundanker</b> <b>FHB II AS -</b> <b>M12 x 75/25</b>	≤ 10	≤ 7	0,90	1,25	1,25	1,25	1,25
		> 7 - 10	0,90	1,25	1,25	1,25	1,25
		> 10 - 15	0,90	1,25	1,25	1,25	1,11
		> 15 - 20	0,90	1,25	1,25	1,20	1,00
		≤ 7	1,10	1,25	1,25	1,23	1,03
		> 7 - 10	1,10	1,25	1,25	1,07	0,90
		> 10 - 15	1,10	1,25	1,11	0,91	0,76
		> 15 - 20	1,10	1,23	0,99	0,82	0,69

Tabelle 2: Winkelplatte

Befestigung mit einem Verbundanker Fischer FHB II - AS				Betongüte mindestens C20/25 (B25)			
Betondicke mindestens 10 cm, bzw. mind. 12 cm				Betongüte mindestens C20/25 (B25)			
Mindest-Betondicke passender Anker <b>D</b>	Belagdicke <b>BD</b>	Höhe des Geländers <sup>1)</sup>		Pfostenabstand A <sup>3)</sup>			
		über Gelände (Windlast)	über Fertig- Fußboden	bei Lage des Gebäudes in H ≤ 800 m über NN, im Binnenland und in der Windzone WZ <sup>2)</sup>			
cm	cm	m	m	WZ 1	WZ 2	WZ 3	WZ 4
				m	m	m	m
<b>Betondicke</b> (ohne Belag) <b>mind. 10</b> <b>Verbundanker</b> <b>FHB II AS -</b> <b>M10 x 60/20</b>	≤ 10	≤ 7	0,90	1,25	1,25	1,25	1,06
		> 7 - 10	0,90	1,25	1,25	1,10	0,93
		> 10 - 15	0,90	1,25	1,14	0,95	0,80
		> 15 - 20	0,90	1,25	1,03	0,86	0,73
		≤ 7	1,10	1,15	1,09	0,91	0,77
		> 7 - 10	1,10	1,15	0,96	0,80	0,68
		> 10 - 15	1,10	1,01	0,83	0,69	0,58
		> 15 - 20	1,10	0,91	0,75	0,63	0,53
<b>Betondicke</b> (ohne Belag) <b>mind. 12</b> <b>Verbundanker</b> <b>FHB II AS -</b> <b>M12 x 75/25</b>	≤ 15	≤ 7	0,90	1,25	1,25	1,15	0,98
		> 7 - 10	0,90	1,25	1,21	1,01	0,86
		> 10 - 15	0,90	1,25	1,05	0,87	0,74
		> 15 - 20	0,90	1,15	0,94	0,79	0,67
		≤ 7	1,10	1,11	1,01	0,85	0,72
		> 7 - 10	1,10	1,09	0,90	0,74	0,63
		> 10 - 15	1,10	0,94	0,77	0,64	0,54
		> 15 - 20	1,10	0,85	0,69	0,58	0,49

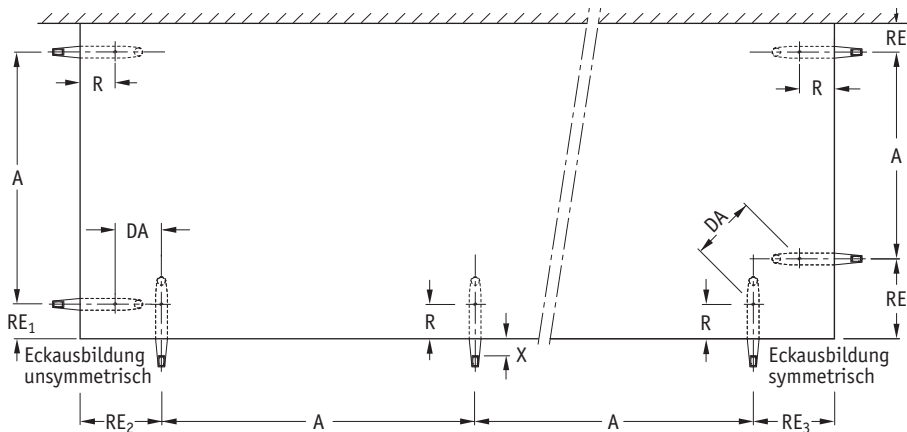
1) Nach den Bauordnungen der Länder ist im Allgemeinen für Absturzhöhen über 12 m eine Brüstungshöhe von 1,10m gefordert.

2) Nach DIN 1055-4 sind für H>800 m ü.NN, küstennahe Bereiche, Nord- und Ostseeinseln höhere Windlasten anzunehmen.

3) Geringere Abstände können auch aus der Belastbarkeit des Handlaufes, der Quergurte oder Bekleidungen erforderlich werden.

# 3.00 Pfostenbefestigung

## 3.15 Pfostenabstand für Pfostenhalter U 125



### Anordnung der Pfostenhalter U125

Maße in mm

#### Befestigung mit Dübel

	ohne Regenrinne	mit Regenrinne 80 mm
X	mind. 20	max. 85
R	max. 220	mind. 155 <sup>*)</sup>
RE	mind. 115 / max. 150	
RE <sub>1</sub>	mind. 115 / max. 475	
RE <sub>2</sub>	mind. 445 / max. 475	mind. 380 <sup>*)</sup> / max. 475
RE <sub>3</sub>	mind. 415 / max. 475	mind. 350 <sup>*)</sup> / max. 475
DA	mind. 225	

\*) Diese Maße ergeben sich durch eine max. Rinnenbreite von 80 mm und sind zugleich Minimalmaße. Bei kleineren Rinnenbreiten verändern sich diese Maße entsprechend. Beispiel Rinnenbreite 50 mm: Die Differenz zu 80 mm beträgt 30 mm, daher ergibt sich beispielsweise für R = 155 mm + 30 mm = 185 mm. Um das gleiche Differenzmaß vergrößern sich die Maße RE<sub>2</sub> und RE<sub>3</sub> (andere Rinnenbreiten entsprechend).

Tabelle 3: Pfostenhalter U125

Befestigung mit einem Verbundanker Fischer FHB II - AS M12 x 75/25							
Betondicke mindestens 12 cm				Betongüte mindestens C20/25 (B25)			
Mindest-Betondicke passender Anker D cm	Belagdicke BD cm	Höhe des Geländers <sup>1)</sup>		Pfostenabstand A <sup>3)</sup>			
		über Gelände (Windlast) m	über Fertig-Fußboden m	bei Lage des Gebäudes in H ≤ 800 m über NN, im Binnenland und in der Windzone WZ <sup>2)</sup>			
				WZ 1 m	WZ 2 m	WZ 3 m	WZ 4 m
Betondicke (ohne Belag) mind. 12  Verbundanker FHB II AS - M12 x 75/25	≤ 5	≤ 7	0,90	1,25	1,25	1,25	1,22
		> 7 - 10	0,90	1,25	1,25	1,25	1,06
		> 10 - 15	0,90	1,25	1,25	1,09	0,90
		> 15 - 20	0,90	1,25	1,18	0,98	0,81
		≤ 7	1,10	1,25	1,25	1,03	0,86
		> 7 - 10	1,10	1,25	1,09	0,89	0,75
		> 10 - 15	1,10	1,15	0,93	0,77	0,64
		> 15 - 20	1,10	1,03	0,83	0,69	0,57
	≤ 11	≤ 7	0,90	1,25	1,25	1,25	1,09
		> 7 - 10	0,90	1,25	1,25	1,13	0,95
		> 10 - 15	0,90	1,25	1,18	0,97	0,81
		> 15 - 20	0,90	1,25	1,05	0,87	0,73
		≤ 7	1,10	1,22	1,13	0,93	0,78
		> 7 - 10	1,10	1,22	0,99	0,81	0,68
> 10 - 15		1,10	1,04	0,85	0,70	0,58	
> 15 - 20		1,10	0,93	0,76	0,63	0,52	
Betondicke (ohne Belag) mind. 14  Verbundanker FHB II AS - M12 x 75/25	≤ 3	≤ 7	0,90	1,25	1,25	1,25	1,25
		> 7 - 10	0,90	1,25	1,25	1,25	1,15
		> 10 - 15	0,90	1,25	1,25	1,18	0,99
		> 15 - 20	0,90	1,25	1,25	1,07	0,90
		≤ 7	1,10	1,25	1,25	1,12	0,95
		> 7 - 10	1,10	1,25	1,18	0,98	0,83
		> 10 - 15	1,10	1,23	1,02	0,85	0,71
		> 15 - 20	1,10	1,12	0,92	0,76	0,64
	≤ 9	≤ 7	0,90	1,25	1,25	1,25	1,18
		> 7 - 10	0,90	1,25	1,25	1,22	1,04
		> 10 - 15	0,90	1,25	1,25	1,06	0,89
		> 15 - 20	0,90	1,25	1,14	0,96	0,81
		≤ 7	1,10	1,22	1,21	1,02	0,87
		> 7 - 10	1,10	1,22	1,08	0,90	0,76
> 10 - 15		1,10	1,13	0,93	0,78	0,64	
> 15 - 20		1,10	1,02	0,84	0,70	0,58	

1) Nach den Bauordnungen der Länder ist im Allgemeinen für Absturzhöhen über 12 m eine Brüstungshöhe von 1,10m gefordert.

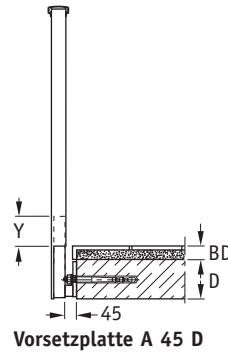
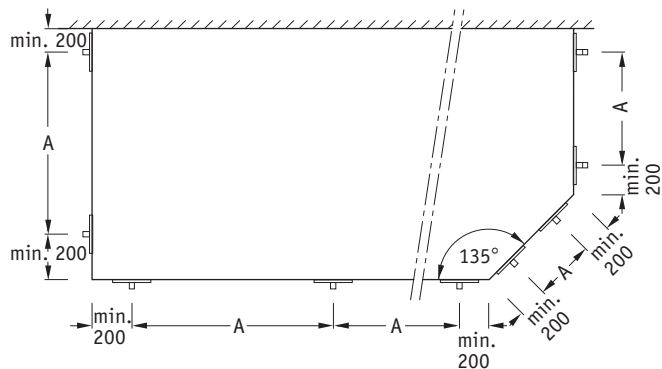
2) Nach DIN 1055-4 sind für H>800 m ü.NN, küstennahe Bereiche, Nord- und Ostseeinseln höhere Windlasten anzunehmen.

3) Geringere Abstände können auch aus der Belastbarkeit des Handlaufes, der Quergurte oder Bekleidungen erforderlich werden.

# 3.00 Pfostenbefestigung

## 3.20 Vorsatzplatten mit Dübel (Verbundanker)

Die Befestigung der Vorsatzplatte A 45 D erfolgt an der Stirnfläche von Beton-Balkonplatten mit je 2 Verbundankern



A = Max. Pfostenabstand  
 D = Mindest-Dicke Rohbeton-Balkonplatte  
 BD = Dicke des Bodenbelags  
 Y = Mindest-Einschublänge

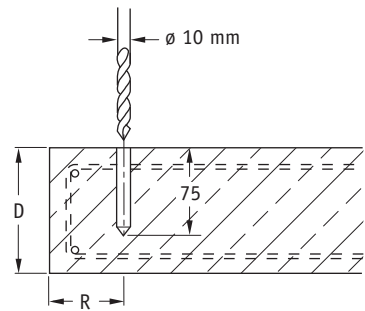
Die Einschublänge des Vierkant-Dornes im Pfosten muss mindestens 80 mm betragen!

Tabelle 4: Vorsatzplatte A 45 D, Dorn unten

Befestigung mit je zwei Verbundankern Fischer FHB II - AL M10 x 95/20		Betongüte mindestens C20/25 (B25)						
Betondicke mindestens 20 cm		Betongüte mindestens C20/25 (B25)						
Mindest-Betondicke <b>D</b> cm	Belagdicke <b>BD</b> cm	Höhe des Geländers <sup>1)</sup>		Pfostenabstand A <sup>3)</sup>				
		über Gelände (Windlast) m	über Fertig-Fußboden m	bei Lage des Gebäudes in H ≤ 800 m über NN, im Binnenland und in der Windzone WZ <sup>2)</sup>				
				WZ 1	WZ 2	WZ 3	WZ 4	
				m	m	m	m	
<b>Betondicke</b> (ohne Belag) <b>mind. 20</b>	≤ 10	≤ 7	0,90	1,25	1,25	1,25	1,14	
		> 7 - 10	0,90	1,25	1,25	1,18	1,00	
		> 10 - 15	0,90	1,25	1,23	1,02	0,86	
		> 15 - 20	0,90	1,25	1,10	0,93	0,78	
		<b>Größe der Verbundanker</b> <b>Breite = 20</b> <b>Höhe = 18</b>	≤ 7	1,10	1,25	1,19	0,99	0,84
			> 7 - 10	1,10	1,25	1,05	0,87	0,74
> 10 - 15	1,10		1,10	0,90	0,75	0,63		
> 15 - 20	1,10		0,99	0,81	0,68	0,57		

- 1) Nach den Bauordnungen der Länder ist im Allgemeinen für Absturzhöhen über 12 m eine Brüstungshöhe von 1,10m gefordert.
- 2) Nach DIN 1055-4 sind für H>800 m ü.NN, küstennahe Bereiche, Nord- und Ostseeinseln höhere Windlasten anzunehmen.
- 3) Geringere Abstände können auch aus der Belastbarkeit des Handlaufes, der Quergurte oder Bekleidungen erforderlich werden.

## 3.25 Setzen der Verbundanker Fischer Highbond II – AS M10 x 60, Edelstahl A 4

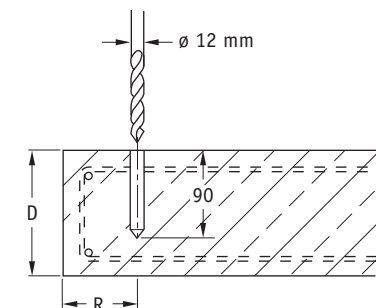


Für Aufsteckplatten  
 Eckplatten  
 Winkelplatten

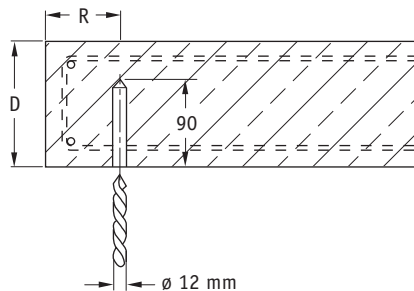
### Setzanweisung nach Vorgabe des Herstellers

Max. Pfostenabstand **A** *siehe Seite 10*  
 Mindest-Randabstand **R**  
 für: Aufsteckplatten = 140 mm  
 Eckplatten W = 90 mm  
 Mindest-Rand-Eckabstand **RE** = 90 mm  
 Mindest-Betondicke **D** = 100 mm  
 Dübel-Achsabstand **DA** = 180 mm  
 Bohrlochtiefe = 75 mm  
 Bohrdurchmesser = 10 mm  
 Mindest-Betongüte: C20/25 (B25), mit Randbewehrung

## 3.30 Setzen der Verbundanker Fischer Highbond II – AS M12 x 75, Edelstahl A 4



von oben:  
 Für Aufsteckplatten  
 Eckplatten  
 Winkelplatten



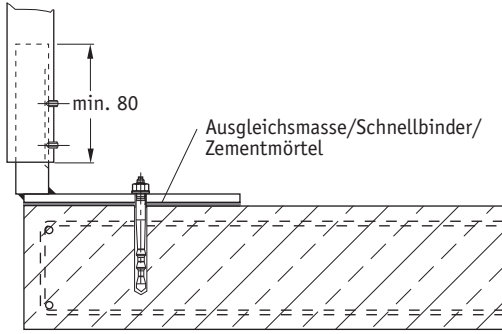
von unten:  
 Nur für Pfostenhalter U

### Setzanweisung nach Vorgabe des Herstellers

Max. Pfostenabstand **A** *siehe Seite 10 und 11*  
 Mindest-Randabstand **R**  
 für: Aufsteckplatten, Winkelplatte = 140 mm  
 Eckplatten W = 90 mm  
 Pfostenhalter U = 140 mm  
 Mindest-Rand-Eckabstand **RE** = 115 mm  
 Mindest-Betondicke **D** = 120 mm  
 Dübel-Achsabstand **DA** = 225 mm  
 Bohrlochtiefe = 90 mm  
 Bohrdurchmesser = 12 mm  
 Mindest-Betongüte: C20/25 (B25), mit Randbewehrung

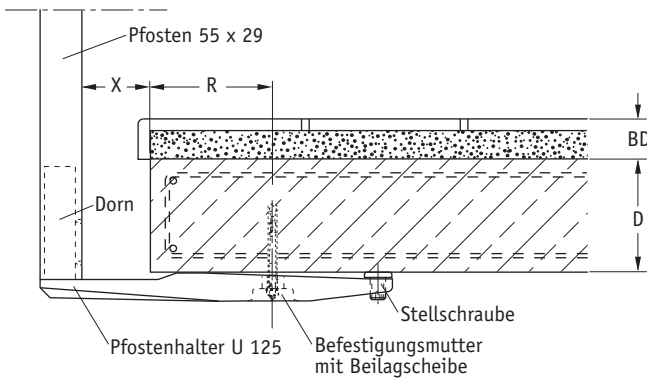
# 3.00 Pfostenbefestigung

## 3.35 Montage der Aufsteck - und Eckplatten/Winkelplatte



Die Aufsteckplatten lose befestigen. Danach die Aufsteckplatte wie folgt ausrichten: Pfosten auf den Dorn der Aufsteckplatte stecken und mittels der beiden Gewindestifte provisorisch festklemmen. Mit einer Wasserwaage den Pfosten nach allen Seiten senkrecht ausrichten. Gegebenenfalls mit druckfestem Material zwischen Aufsteckplatte und Oberseite der Rohbeton-Balkonplatte mittels schnell härtendem Zementmörtel ausgleichen. Zum hinterlegen ausschließlich Edelstahl-Bleche A2 verwenden. Nach erfolgter Härtung des Zementmörtels Beilagscheibe unterlegen und Sechskantmutter mit vorgegebenem Drehmoment laut Angabe des Dübelherstellers festziehen.

## 3.40 Montage der Pfostenhalter U 125



Max. Pfostenabstände

Mindest-Betondicke

Belagdicke

Abstand vom Pfosten zur Balkonkante

(z.B. für Regenrinne 80 mm)

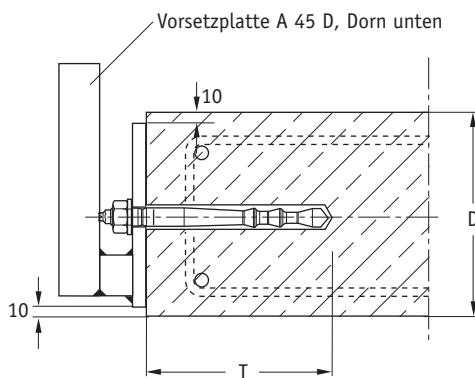
A } siehe Tabelle 3  
D } Seite 11  
BD }

X = min. 20 bis max. 85 mm

### Ausrichten der Pfosten

Den Pfostenhalter U 125 lose befestigen. Pfosten aufstecken und am Dorn arretieren. Mit einer Wasserwaage und der Stellschraube (ca. +/- 4 mm einstellbar) den Pfosten ausrichten. Danach die Befestigungsmutter mit vorgegebenem Drehmoment laut Angabe des Dübelherstellers am Pfostenhalter festziehen.

## 3.45 Montage der Vorsetzplatten A 45 D an den Stirnflächen von Beton-Balkonplatten mit je 2 Verbundankern Fischer Highbond FHB II – AL M10 x 95/20, Edelstahl A 4



Pfostenabstand

Mindest-Betondicke

Bohrlochtiefe

Bohrdurchmesser

Dübelabstand von 2 nebeneinander liegenden Vorsetzplatten

= mind. 290 mm

A

D = 200 mm

T = 110 mm

= 12 mm

siehe Seite 12, Tabelle 4

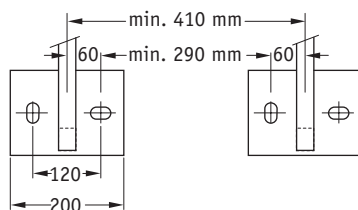
Zwischen oberer und unterer Kante der Vorsetzplatte, jeweils zur Betonkante hin, muss ein Abstand von mind. 10 mm sein.

Im Lagerprogramm sind die Vorsetzplatten in der Größe 200 x 180 mm für mindestens 200 mm dicke Betonplatten.

### Montageablauf

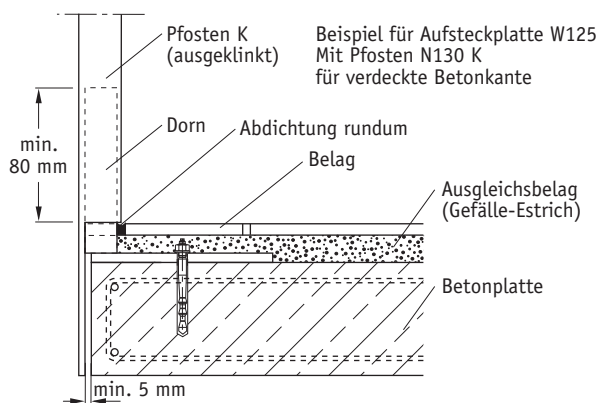
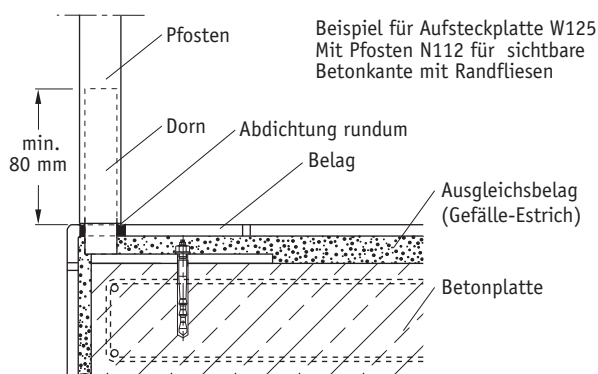
Setzen der Dübel nach Montagevorschrift des Dübelherstellers. Vorsetzplatten aufstecken und vorläufig leicht befestigen. Pfosten aufstecken, arretieren und dann die Vorsetzplatten ausrichten. Falls erforderlich, mit druckfestem Material (schnell härtendem Zementmörtel) Ausgleich herstellen. Gegebenenfalls unterlegen mit Edelstahl-Blech A2.

Anschließend mit vorgegebenem Drehmoment laut Angabe des Dübelherstellers anziehen.



# 3.00 Pfostenbefestigung

## 3.50 Bodenbelag



Bevor die Geländer-Konstruktion weiter aufgebaut wird, ist zunächst der Bodenbelag fachmännisch auf die Rohbetonplatte aufzubringen. Da viele verschiedene Belagaufbauten möglich sind, ist der Belag hier nur sinnbildlich dargestellt. Der genau definierte Belagsaufbau mit Abdichtung sollte von einem Fachbetrieb geplant und ausgeführt werden.

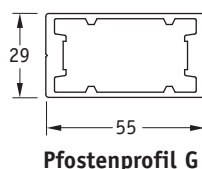
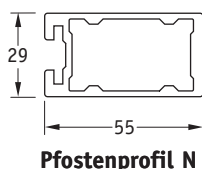
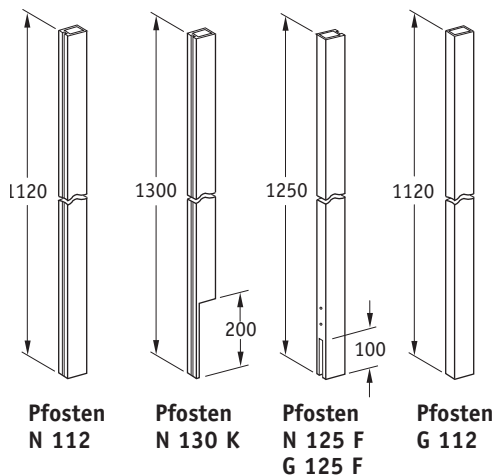
### Beachten:

Der Endbelag muss ein leichtes Gefälle nach vorne haben, damit das Regenwasser vom Haus weg abfließen kann. Die Fliesen sollen ca. 10 bis 20 mm am Rand überstehen. **Ausnahme:** Bei Verwendung der Pfosten K (ausgeklinkt) muss der Bodenbelag mit der Vorderkante des Balkons abschließen. Der Einschub des Dornes im Pfosten muss min. 80 mm betragen.

Die Aufsteckplatten einschließlich der Befestigungsschrauben und Muttern müssen vollständig abgedeckt sein, wobei zwischen Fliesen und Aufsteckplattenbefestigung ausreichend (ca. 1 cm) Überdeckung vorgesehen werden muss. Der Dornaustritt aus dem Belag muss sorgfältig abgedichtet werden, (z.B. Silikon).

Eine eventuelle Verblendung der Balkon-Stirnflächen mit Fliesen muss ebenfalls vor der Weitermontage des Geländers vorgenommen werden. Generell ist zu beachten, daß die Weitermontage des Geländers erst nach ausreichender Härtung des Belags erfolgen darf.

## 3.55 Geländerpfosten



Die Standardpfosten sind für die Brüstungshöhe 1100 mm ausgelegt, Ausnahme für Pfostenhalter U 125. Für niedrigere Brüstungshöhen z.B. 900 mm, müssen die Standardpfosten oben abgeschnitten werden, siehe Tabelle.

Alternativ dazu können alle Pfostentypen auch aus den Pfostenprofilen N bzw. G (Länge 6000 mm) bauseitig hergestellt werden.

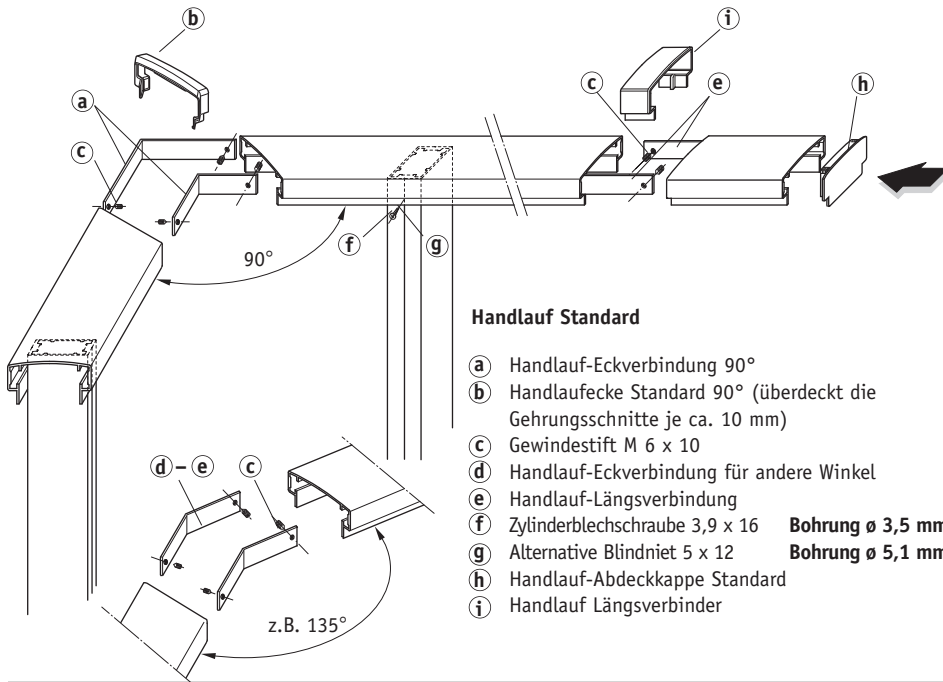
Dazu müssen die Edelstahl Gewindestifte M10 x 6,5 zur Arretierung verwendet werden.

Im Pfosten vorbohren mit  $\varnothing$  8,2 mm.

Pfostentyp	für Verwendung mit	für Brüstungshöhe	
		1100 mm	900 mm
N 112 / G 112	Aufsteck- und Eckplatte	passend	Zuschnitt
N 112 / G 112	Pfostenhalter U 125	aus Pfostenprofil N/G zuschneiden	passend
N 130 K	Aufsteck- und Eckplatte Vorsetzplatte A 45 D	passend	Zuschnitt
N 125 F / G 125 F	Winkelplatte, Vorsetzplatte A 45 D	passend	Zuschnitt

# 4.00 Geländer-Konstruktionen

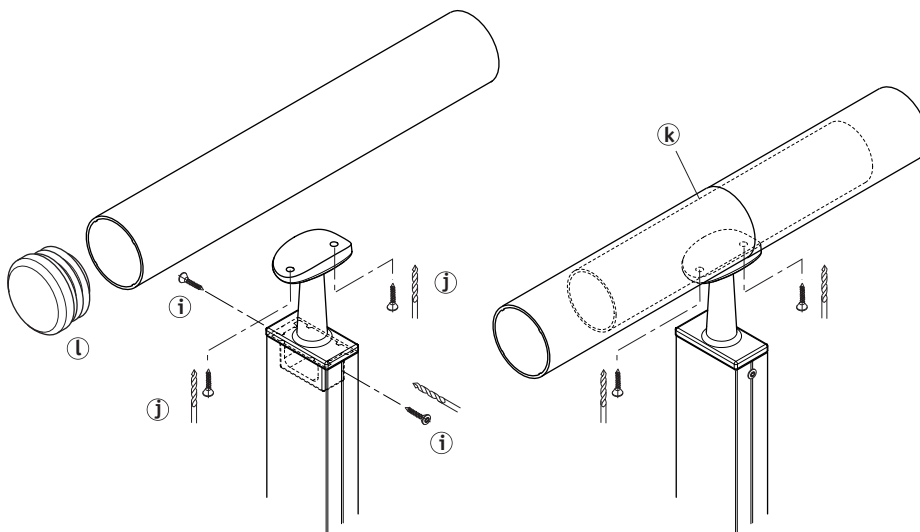
## 4.10 Handlauf Standard



## Montageablauf Handlauf Standard

- 90°- Ecke erstellen**  
Handlauf ablängen / Gehrung zuschneiden
- (a) Eckverbindungen in das eine Gehrungsende einschieben (großer Winkel außen)
  - (b) Handlaufecke Standard 90° auf das Gehrungsende aufstecken, mit dem zweiten Gehrungsende die komplette Handlaufecke ganz zusammenschieben.
  - (c) mit den Gewindestiften M6 x 10 arretieren.
- Andere Winkel**
- (d) die Handlauf-Längsverbinder mittig entsprechend dem geforderten Winkel biegen und einschieben, die Handlauf-Ecke ganz zusammenschieben
  - (e) mit den Gewindestiften M6 x 10 arretieren.
- Längsstoß** (Handlauf-Standardlängen 4000 mm 6000 mm). Der Längsstoß muss in Pfostennähe (ca. 200 mm) liegen. Die beiden Handlaufstücke müssen je auf mindestens 2 Pfosten aufliegen.
- (e) Handlauf-Längsverbinder zur Hälfte in die Stoss-Enden der Handläufe einschieben und mit jeweils einem Gewindestift M6 x 10 arretieren.
  - (i) Handlauf Längsverbinder aufstecken.
- Befestigung am Pfosten**  
Handlauf auf die Pfosten auflegen, beidseitig in Pfostenmitte durch Handlaufsteg (Kerbe) und Pfosten vorbohren
- (f) befestigen mit Zylinderblechschrauben 3,9 x 16
  - (g) Alternative Blindniet 5 x 12

## 4.15 Rundrohr-Handlauf mit Adapter



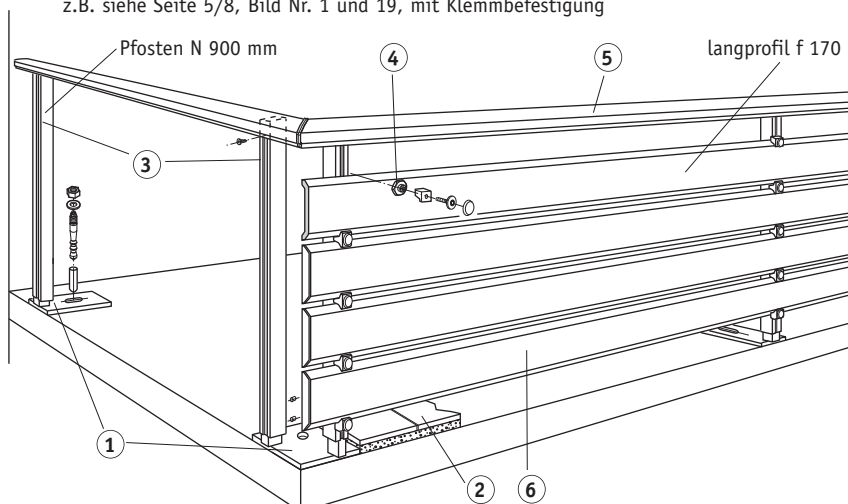
## Montageablauf Rundrohr-Handlauf mit Adapter

- Befestigung der Handlaufadapter im Pfostenprofil**
- (i) Den Handlaufadapter in das Pfostenprofil einstecken, beidseitig in Pfostenmitte vorbohren und mit jeweils 2 Zylinderblechschrauben 4,8 x 22 verschrauben. **Durchgangsbohrung  $\varnothing$  4,5 mm**
- Abstände / Öffnungen**  
Die allgemeinen Richtlinien für Öffnungen in Balkongeländern sind unbedingt einzuhalten, ggf sind die Pfosten zu kürzen. **siehe Seite 3, Abs. 1.11**
- (j) Den Rundrohr-Handlauf auf den Handlaufadapter auflegen und mit jeweils 2 Zylinderblechschrauben 4,8 x 22 verschrauben. **Bohrung im Handlauf  $\varnothing$  4,5 mm**
- Längsstöße** (Handlauf-Standardlänge 4000 mm)  
Der Längsstoß muss mittig auf den Geländerpfosten ausgeführt werden.
- (k) Den Handlauf-Längsverbinder jeweils zur Hälfte in die Stoss-Enden des Handlaufes einschieben und mit dem Handlaufadapter mit jeweils 2 Zylinderblechschrauben 4,8 x 22 verschrauben. **Bohrung im Handlauf  $\varnothing$  4,5 mm**
- 90°- Ecke erstellen**  
Eckverbindungen werden als stumpfer Stoß ausgebildet.
- (l) Die Handlaufenden mit Abdeckkappen verschließen.

## 4.20 Geländer-Konstruktionen, verschiedene Varianten

### 4.21 Balkongeländer mit sichtbarer Betonkante, langprofile f waagrecht

z.B. siehe Seite 5/8, Bild Nr. 1 und 19, mit Klemmbefestigung

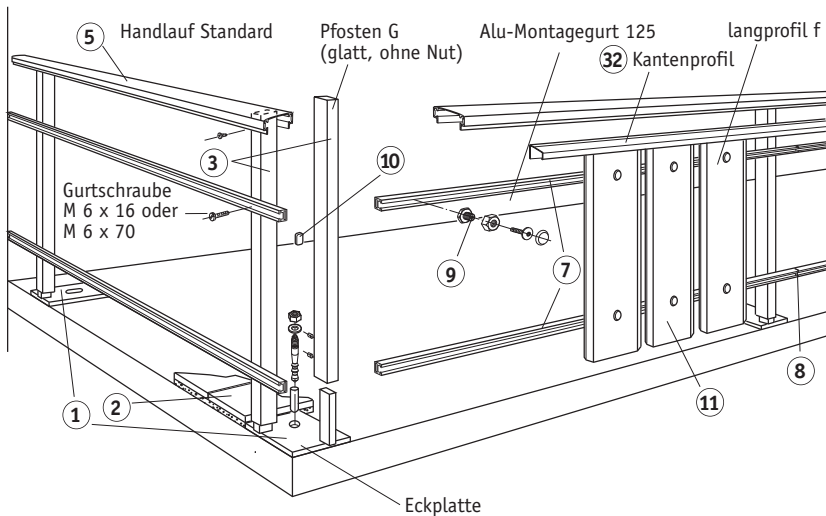


## Montageablauf Geländer-Konstruktionen

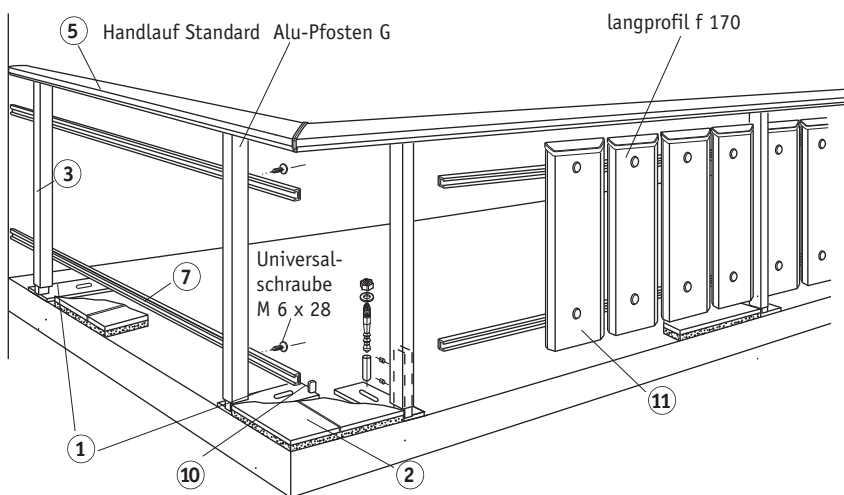
- (1) Max. Pfostenabstand A **siehe Seite 10**  
Aufsteckplatten montieren **siehe Seite 13**
- (2) Bodenbelag **siehe Seite 14**
- (3) Pfosten aufstecken und mit Gewindestiften M10 x 6,5 befestigen. **siehe Seite 14**  
**siehe Seite 4, Abs. 1.32**
- (4) Nutmuttern –vor der Handlauf-Montage– von oben in die Nut der Pfosten einführen
- (5) Handlauf Standard - Montageablauf- **siehe oben**
- (6) Bekleidung langprofile f waagrecht Montage **siehe Seite 22 - 23**

# 4.00 Geländer-Konstruktionen

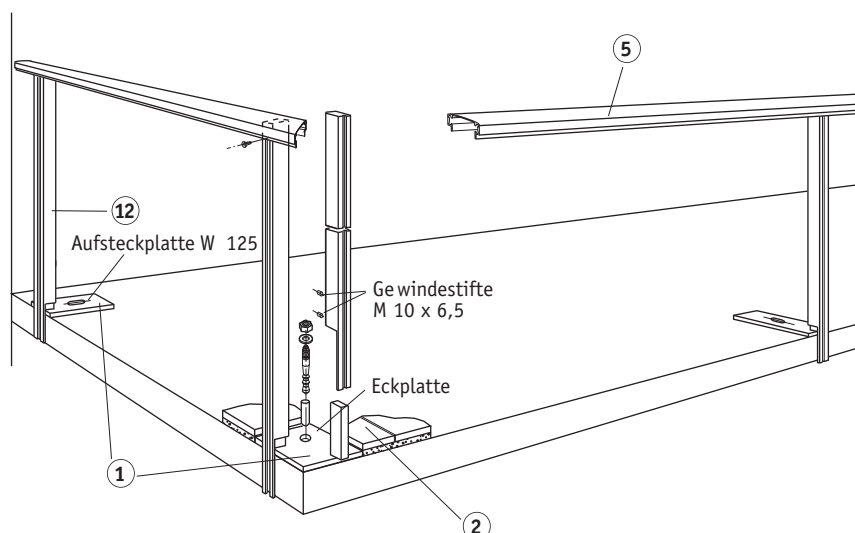
## 4.22 Balkongeländer mit sichtbarer Betonkante, 2 Montagegurte 125 für senkrechte langprofile f sowie oben mit Kantenprofil B



## 4.23 Balkongeländer mit sichtbarer Betonkante, langprofile f senkrecht oder Bekleidungsplatten zwischen die Pfosten montiert



## 4.24 Balkongeländer mit verdeckter Betonkante für langprofile f bzw. s waagrecht z.B. siehe Seite 6, Bild Nr. 10



## Montageablauf Geländer-Konstruktionen

⑦

### Montagegurt 125

a) **Pfosten G**, (glatt, ohne Nut)  
Befestigung an der **Pfosten-Vorderseite** mit durchgehender Gurtschraube M6 x 70, Beilagscheibe und Hutmutter (**Achtung**, nicht im Bereich des Aufsteckdornes durchbohren), oder mit Gurtschraube M6 x 16 in Gewindebohrung M6. **Bohrung ø 4,8 mm**  
Befestigung an der **Pfosten-Rückseite** mit Universalschraube M6 x 28 in Gewindebohrung M6. **Bohrung ø 4,8 mm**

### Beachten:

Bei Befestigung des Montagegurtes 125 an der Pfosten-Rückseite müssen vor der Gurtmontage die erforderlichen Nutschrauben für die Profilbefestigung in die Laufnut der Montagegurte eingeschoben, und entsprechend der benötigten Anzahl je Feld verteilt werden.

b) **Pfosten N** (mit Nut)

Gurtbefestigung mit Nutmutter und Gurtschraube M6 x 16, wobei der obere Montagegurt je Pfosten mit einer Edelstahl - Zylinderblechschraube 3,9 x 16 gegen Abrutschen zu sichern ist. Die Schraube direkt unter der Nutmutter in den Nutgrund eindrehen. **Bohrung ø 3,5 mm**

Maximaler seitlicher Überstand des Montagegurtes 125 über die Pfosten = ca. 500 mm.

⑧

### Längsstoß Montagegurte 125.

Der Längsstoß muss am Pfosten liegen. Der Montagegurt muss mindestens über 2 Pfosten ungestoßen durchlaufen. Eine Dehnfuge von 5 mm einhalten. Als Längsverbinder wird für den Montagegurt 125 der Handlauf-Längsverbinder eingesetzt.

Den Längsverbinder je zur Hälfte in die beiden Stoßenden einschieben.

Die Arretierung des Handlauf- Längsverbinders erfolgt mit der Universalschraube, mit welcher der Montagegurt an den Pfosten geschraubt wird.

⑨

Die entsprechende Anzahl Nutschrauben seitlich in den Montagegurt 125 einschieben.

⑩

Die Enden der Montagegurte mit Kunststoff-Abdeckkappen verschließen

⑪

Bekleidung: langprofile f senkrecht

Montage **siehe Seite 23**

Bekleidungsplatte square

Montage **siehe Seite 30**

⑫

Die ausgeklinkten Pfosten N ... K auf die Dorne der Aufsteckplatten, bis zur Oberkante Fußbodenbelag, aufstecken und mittels der Gewindestifte M10 x 6,5 befestigen.

⑬

**Montagewinkel RS** zur Befestigung der senkrechten langprofile f 230 (170).

Die an der Frontseite des Balkons angeordneten Montagewinkel RS ragen beidseitig um jeweils 35 mm über das Pfosten-Außenmaß der seitlich montierten Pfosten. Die seitlich angeordneten Montagewinkel RS stoßen gegen die Montagewinkel an der Frontseite. (Stoßfuge ca. 5 mm)

⑭

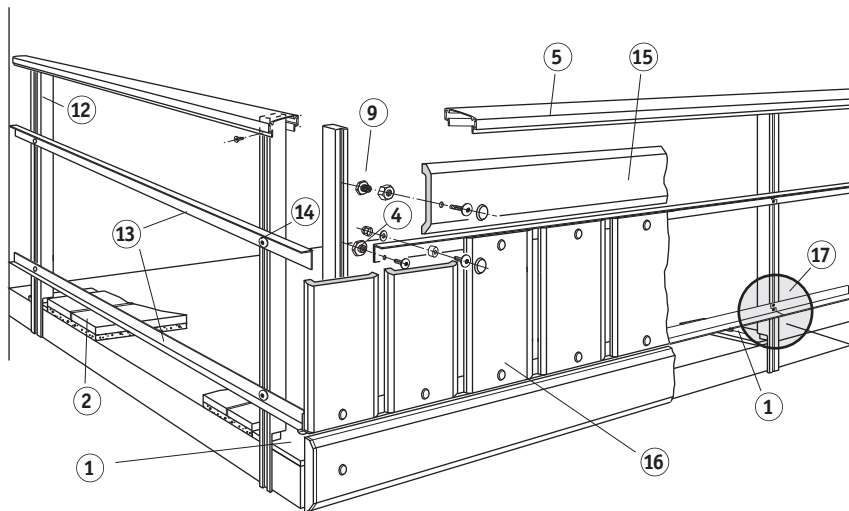
Die Montagewinkel RS mittels Nutmutter und Universalschrauben M6 x 11 am Pfosten befestigen, Abstand zwischen den Montagewinkeln RS und den waagerechten langprofilen f ca. 15 mm.

**siehe Seite 27**



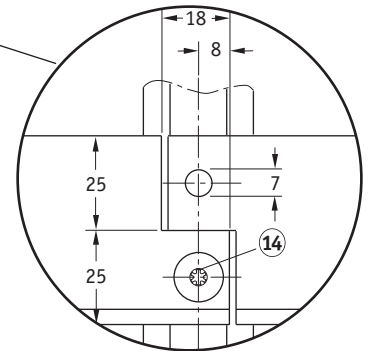
# 4.00 Geländer-Konstruktionen

## 4.25 Balkongeländer mit verdeckter Betonkante, langprofile f senkrecht und waagrecht montiert z.B. siehe Seite 6, Bild Nr. 5

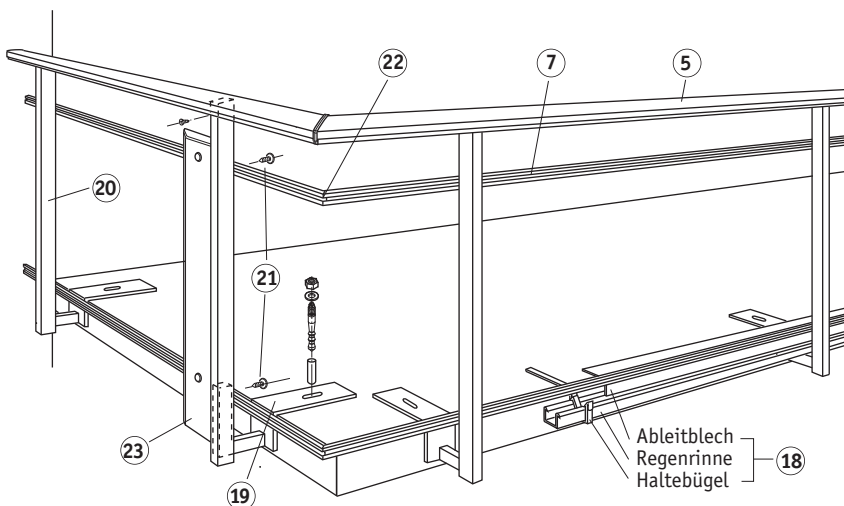


## Montageablauf Geländer-Konstruktionen

- 15 Die waagrecht langprofile f 230 (170) mit Nutschrauben-Montage direkt an die Pfosten montieren. Die Nutschrauben **vor der Handlauf-Montage von oben** in die Nut der Pfosten einführen.   
☛ *siehe Seite 23 und 27*
- 16 Die senkrechten langprofile f 230 montieren   
☛ *siehe Seite 27*
- 17 Montagewinkel RS – Standardlänge 6000 mm-Stoßstelle am Pfosten durch gegenseitiges Ausklinken der Montagewinkel RS herstellen.



## 4.26 Balkongeländer mit verdeckter Betonkante, mit Winkelplatten für umlaufende Regenrinne, langprofile f senkrecht oder Bekleidungsplatten square



- 18 Regenrinnen, Haltebügel sowie die Ableitbleche sind **nicht** im Werzalit-Lieferprogramm enthalten. Der Einbau muss fachmännisch bzw. nach den Montage-Richtlinien der Lieferfirma erfolgen.
- 19 Winkelplatten für Balkone mit Regenrinne, freier Abstand zum Pfosten (Auskragung) ca. 80 mm. Max. Pfostenabstand **A**   
☛ *siehe Seite 10*  
Winkelplatten (wie Aufsteckplatten) montieren.   
☛ *siehe Seite 13*

20 Die ausgefrästen Pfosten G ... F auf den Dorn der Platte aufstecken und mit den beiden Gewindestiften M10 x 6,5 am Dorn befestigen.

21 Die Montagegurte 125 mit der Nutseite nach außen **mit Universalschrauben M6 x 28** an die Pfosten-Rückseite in Gewinde M6 schrauben.

Im Pfosten Gewindebohrung M6: **Bohrung ø 4,8 mm**  
Im Montagegurt 125: **Bohrung ø 6,5 mm**

**Beachten:**  
Vor der Gurtmontage muss die erforderliche Menge an Nutschrauben in die Laufnut der Montagegurte eingeschoben, und entsprechend der benötigten Anzahl je Feld verteilt werden.

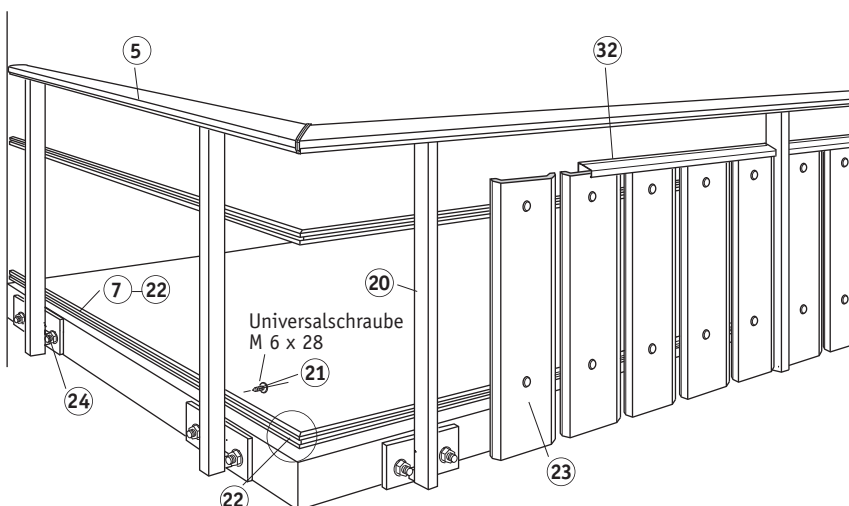
Die Befestigungsabstände der Montagegurte richten sich nach der gewählten Bekleidungsart.   
☛ *siehe Seiten 23 - 26*

22 **Montagegurte 125, Eckverbindung**  
An den Balkonecken die Montagegurte auf Gehrung schneiden und mit Gurtwinkeln 50 x 35 x 3,5 mm verbinden. Die Winkel in die Gehrungs-Enden einschieben und mit Edelstahl - Zylinderblechschrauben 3,9 x 16 mm arretieren. **Bohrung ø 3,5 mm**

23 **Bekleidung und Montage**   
☛ *siehe Seiten 23 - 26*

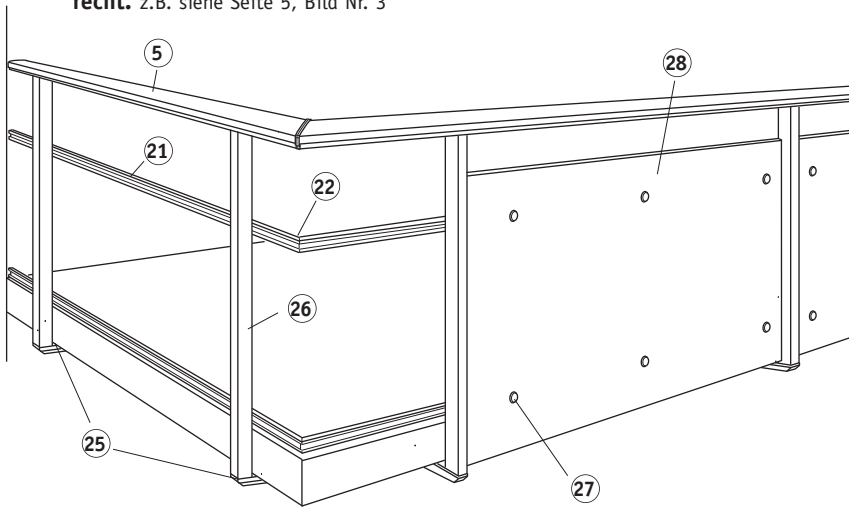
24 **Vorsetzplatte A 45 D**, (z.B. bei vorstehenden Randfliesen), Montage mit jeweils 2 Stück Verbundankern Fischer FHB II – AL M10 x 95   
☛ *siehe Seite 13, Abs. 3.45*

## 4.27 Balkongeländer mit verdeckter Betonkante, Pfostenbefestigung mit Vorsetzplatte A 45 D, langprofile f senkrecht, bzw. Bekleidungsplatten square, zwischen die Pfosten montiert

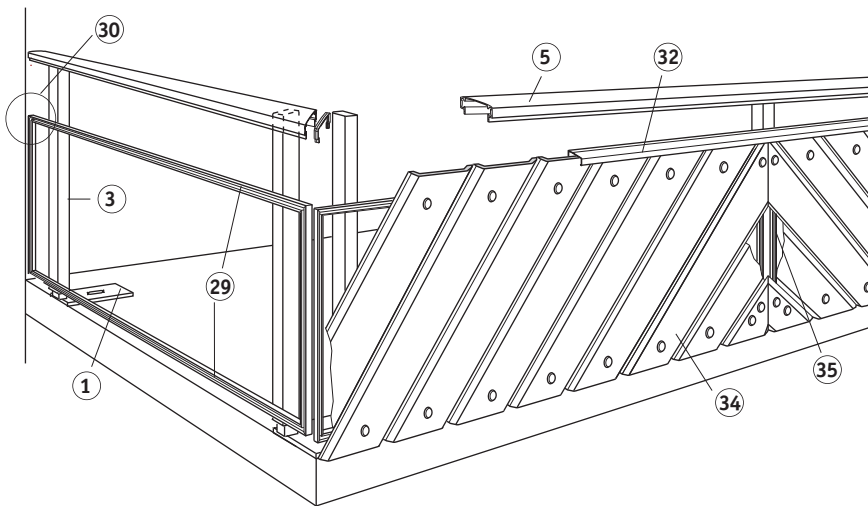


# 4.00 Geländer-Konstruktionen

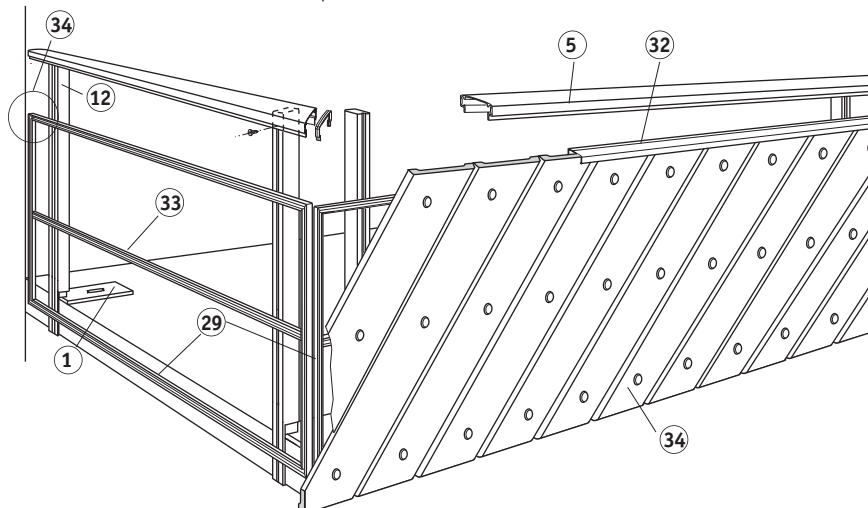
**4.28** Balkongeländer mit verdeckter Betonkante, Pfostenbefestigung an der Unterseite der Rohbeton-Balkonplatte. Der Einbau einer umlaufenden Regenrinne ist möglich. Bekleidung: Bekleidungsplatten square oder Balkonprofile senkrecht. z.B. siehe Seite 5, Bild Nr. 3



**4.29** Balkongeländer mit sichtbarer Betonkante, Pfostenbefestigung mit Aufsteckplatte, Langprofile f 170, diagonal montiert, mit Wechsel der Verlegerichtung z.B. siehe Seite 6, Bild Nr. 9



**4.30** Balkongeländer mit verdeckter Betonkante, Pfostenbefestigung mit Aufsteckplatte Langprofile s, Breiten 145 und 205 mm, diagonal montiert. Profilmontage auf Montagegurt-Rahmen 125 und einem zusätzlichen, mittleren Montagegurt z.B. ähnlich siehe Seite 7, Bild Nr. 11



## Montageablauf Geländer-Konstruktionen

**25** Pfostenhalter U für unterseitige Pfostenbefestigung  
☛ siehe Seite 11 und 13

**26** Pfosten für unterseitige Befestigung:  
Brüstungshöhe 900 1100 mm  
Pfosten ohne Nut G 112 \*G 132  
Pfosten mit Nut N 112 \*N 132  
\* Bauseitig zuschneiden aus Langware G/N  
☛ siehe Seite 14

**27** **Beachten:** Vor dem Befestigen der Montagegurte am Pfosten die erforderliche Anzahl an Nutschrauben zum Montieren der Balkon-Bekleidung einschieben.

**28** **Balkon-Bekleidung**  
Bekleidungsplatten square ☛ siehe Seite 30 und 31  
oder  
Balkonprofile senkrecht. ☛ siehe Seiten 23  
**Beachten:**  
Bei Montage der Balkonbekleidung an der Pfosten-Außenseite ergibt sich zwischen Balkonplatten-Vorderkante und Bekleidung ein Spalt von ca. 70 mm.  
☛ siehe Trittschutz, Seite 20

**29** **Rahmen aus Montagegurten 125 herstellen**  
**Seitlicher Rahmen:** Rahmenlänge = der Abstand von der Wand bis Außenkante vordere Pfosten abzüglich 50 mm.  
**Vorderer Rahmen:** Rahmenlänge = der Abstand von Außenkante zu Außenkante der seitlichen Pfosten zuzüglich 40 mm.  
**Rahmenhöhe** = Bekleidungshöhe abzüglich 75 mm.  
**Befestigung am Pfosten** ☛ siehe Seite 16, Pos. 7  
**Längsstoß** ☛ siehe Seite 16, Pos. 8

**30** **Gehrungsverbindung des Montagegurt-Rahmens**  
mittels der Gurteckverbinder 125  
☛ siehe Seite 19, Pos. 35 (Detail)

**31** **Wechsel der Verlegerichtung bei diagonalen Bekleidung**  
Im Abstand von 90 mm, 2 Montagegurte 125 senkrecht in den Rahmen einpassen.  
Montageablauf ☛ siehe Seite 19, Pos. 36 (Detail)  
Vor dem Verschrauben des Montagegurt-Rahmens die nötige Anzahl an Nutschrauben in alle Rahmen-seiten einschieben. Anzahl der Befestigungspunkte ermitteln.

**Vorarbeiten bei Diagonalverlegung**  
☛ siehe Seiten 28 und 29

**32** **Alu-Kantenprofil**, (Schnittkanten-Abdeckung)  
Alle Schnittkanten müssen mit Werzalit - Kantenversiegelung porenfrei versiegelt werden.  
☛ siehe Seite 21, Abs. 5.13

Das Kantenprofil B empfehlen wir als zusätzlichen, optisch schöneren Abschluss der Bekleidung. Befestigung an der Profil-Rückseite mit Edelstahl-Zylinderblechschrauben 3,9 x 16 mm.  
**Bohrung ø 3,2 mm** ☛ siehe Seiten 23 und 26  
**Befestigungsabstand max. 1250 mm**  
An den Ecken das Kantenprofil B auf Gehrung schneiden.

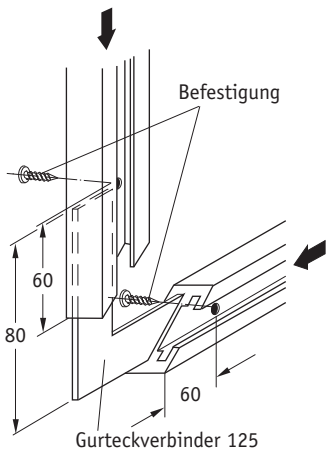
**33** Der mittlere Montagegurt 125 wird nur an den Pfosten befestigt. ☛ siehe Seite 16, Pos. 7 und 8

**34** **Diagonalverlegung von Langprofilen s und f**  
Bei der Diagonalverlegung ist der Befestigungsabstand (BA) der Langprofile immer parallel zu den Profilen zu messen. Abhängig vom Profiltyp sind 2 oder 3 Montagegurte erforderlich.  
☛ siehe Seiten 28 und 29

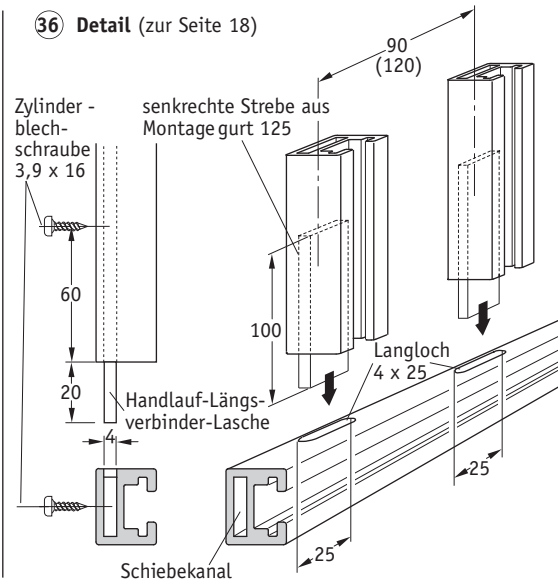
# 4.00 Geländer-Konstruktionen

## 4.31 Montagegurt-Rahmen für diagonal montierte Langprofile

35 Detail (zur Seite 18)

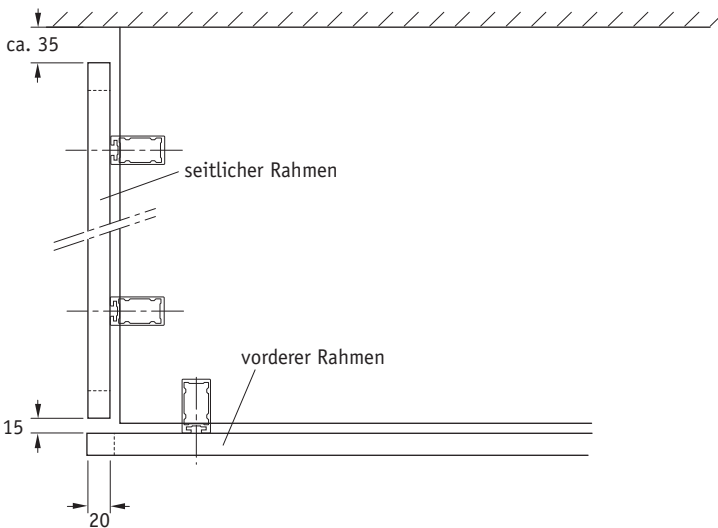


36 Detail (zur Seite 18)

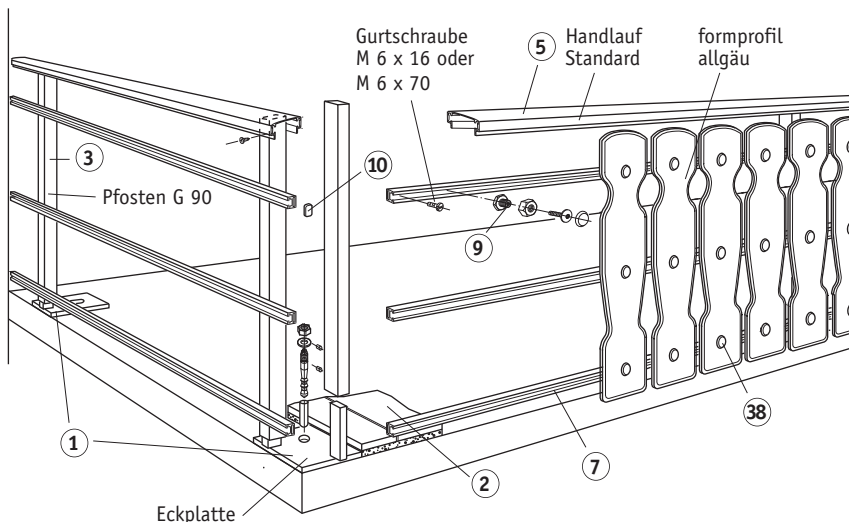


## 4.32 Anordnung der Montagegurt-Rahmen bei diagonaler Bekleidung

37 Detail (zur Seite 18)



## 4.33 Balkongeländer mit sichtbarer Betonkante, formprofile allgäu, befestigt an 3 Montagegurten z.B. siehe Seite 7, Bild Nr. 14



## Montageablauf Geländer-Konstruktionen

35 (Detail)

Der **Gurteckverbinder 125** dient als Eckverbinder zur Herstellung von Rahmen aus Montagegurten 125. Die Montagegurte auf Gehrung schneiden, die Gurteckverbinder einschieben und mit 2 Edelstahl-Zylinderblechschrauben 3,9 x 16 mm je Ecke verbinden.

**Bohrung  $\varnothing$  3,5 mm**

36 (Detail)

Bei diagonaler Bekleidung zwischen den Pfosten oder Wechsel der Verlegerichtung, werden Montagegurte 125 als senkrechte Streben benötigt, Strebenabstand 120 mm } **siehe Seite 29**  
Strebenabstand 90 mm }

Montagegurtstreben einpassen. Im oberen und unteren Montagegurt Langlochschnitte **4 x 25 mm** in den Bereich des Schiebekanals einbringen. Die Langlochschnitte einfräsen oder mit einem **Bohrer  $\varnothing$  4 mm** in Reihe bohren und durch seitliches Verschieben ausputzen.

Den **Handlauf-Längsverbinder** halbieren und beidseitig jeweils eine Hälfte in eine senkrechte Montagegurtstrebe, mit einem Vorstand von 20 mm einschieben und mit Edelstahl-Zylinderblechschrauben 3,9 x 16 mm arretieren. **Bohrung  $\varnothing$  3,5 mm** Vor dem endgültigen Zusammenbau des Montagegurt-Rahmens, die senkrechten Streben mit den Längsverbinder-Laschen in die Langlochschnitte einstecken und mit Edelstahl-Zylinderblechschrauben 3,9 x 16 mm arretieren.

**Beachten:** Vor dem Zusammenbau in alle Montagegurt-Rahmenseiten und -Rahmenstreben die erforderliche Anzahl an Nutschrauben einschieben.

**Alternative:** Die Montagegurt-Rahmen sowie die senkrechten Montagegurtstreben können auch mit Blindniete 5 x 12 montiert werden.

**Bohrung  $\varnothing$  5,1 mm**

37 (Detail)

### Montagegurt-Rahmen herstellen

**siehe Seite 18, Pos. 29**

Den Montagegurt-Rahmen an der Balkon-Vorderseite vermitteln. Überstand über seitliche Pfosten auf beiden Seiten 20 mm.

Den seitlichen Montagegurt-Rahmen im Abstand von 15 mm zum vorderen Rahmen an die seitlichen Pfosten montieren.

**Montageablauf bei diagonaler Balkonbekleidung** **siehe Seite 28 und 29**

## Montageablauf Geländer-Konstruktionen

38

**Bekleidung:** formprofile allgäu Montage

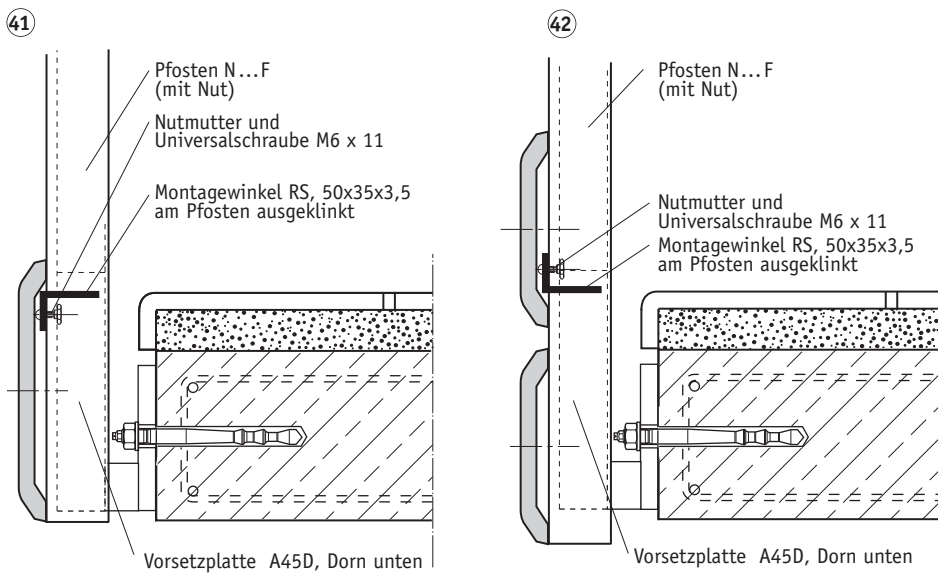
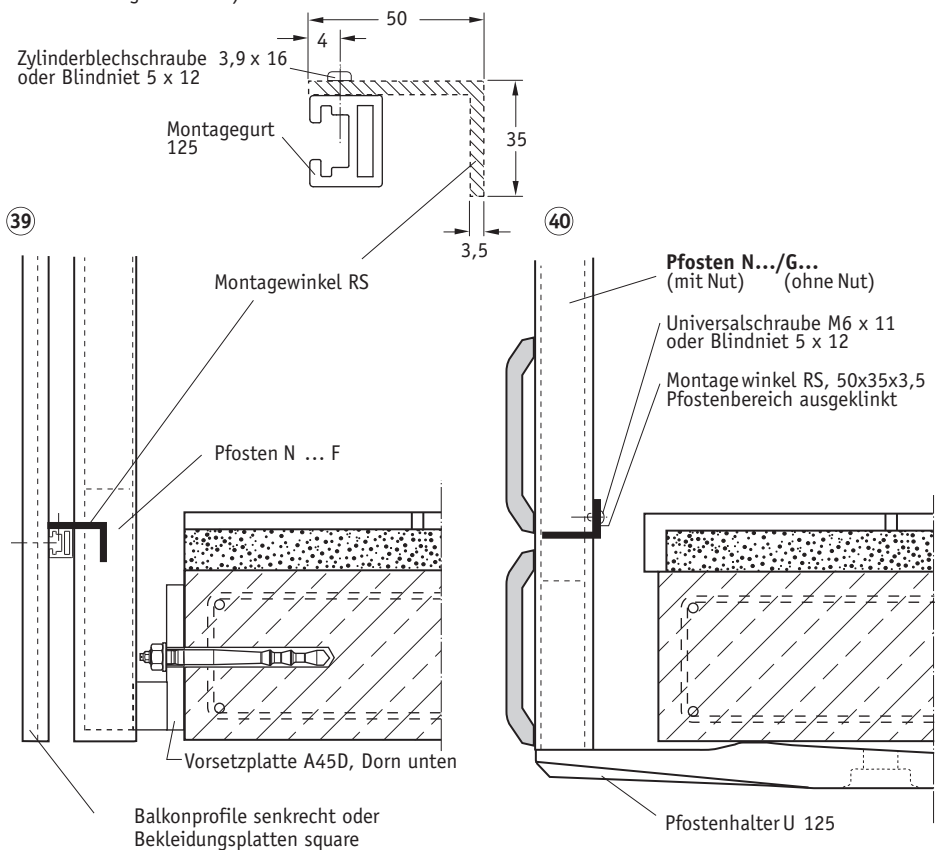
**siehe Seite 27**

# 4.00 Geländer-Konstruktion

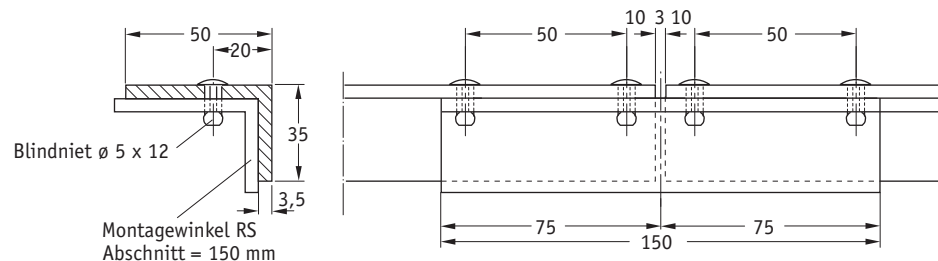
## 4.40 Trittschutz

Die Bauordnung schreibt vor, daß zwischen Balkonboden-Vorderkante und Balkonbekleidungs-Rückseite ein max. Spalt von 40 - 60mm bestehen darf.

Siehe allgemeine Richtlinien Seite 3, Abs.1.11 (Die Vorschriften sind örtlich unterschiedlich - Auskunft beim zuständigen Bauamt)



### 43 Trittschutz – Längsverbinding



## Montageablauf Geländer-Konstruktionen

### Trittschutz-Montagebeispiele

Bei Pfostenbefestigungen mit Vorsetzplatten bzw. Pfostenhalter U und zusätzlich Balkon-Bekleidungen an der Pfosten - Vorderseite, entsteht zwischen der Balkonplatten-Vorderkante und Bekleidungs-Rückseite ein offener Spalt, der größer als 60 mm sein kann. Der Spalt wird mit dem Montagewinkel RS verringert.

### Nachfolgend Befestigungsmöglichkeiten für den Montagewinkel RS am Pfosten oder Montagewurt

- Zylinderblechschrauben 3,9 x 16 **Bohrung ø 3,5 mm**
- Blindniete 5 x 12 **Bohrung ø 5,1 mm**
- Universalschraube M6 x 11 und Nutmutter **Bohrung ø 4,8 mm**
- in Gewindebohrung M6 **Bohrung ø 4,8 mm**

**Beachten:** Bei Pfosten N (mit Nut) ist die Trittschutzbefestigung an der Pfosten - Rückseite nur in Verbindung mit dem Pfostenhalter U, (wegen der kürzeren Dornlänge) möglich. **siehe Pos. 39**

### 39 Trittschutz-Montage bei Vorsetzplatten und vor den Pfosten auf Montagewurt 125 montierter Balkon-Bekleidung

Der offene Spalt ist > 60 mm. Den Montagewinkel RS ablängen und zwischen den Pfosten auf den Montagewurt 125 schrauben oder nieten, Befestigungsabstand max. 500 mm. Im Bereich der Balkon-Geländerecke die Montagewinkel RS auf Gehrung schneiden und ggf. mit einem Montagewinkel-Abschnitt, ca. 30 mm lang, auf der Innenseite des senkrechten Gurtschenkels verschrauben oder vernieten.

### 40 Trittschutzmontage beim Pfostenhalter U 125

Montagewinkel RS an die Rückseite der Pfosten mit dem kurzen Schenkel nach oben oder unten schrauben oder nieten. Den langen Schenkel des Montagewinkels RS im Pfostenbereich ausklinken. Im Bereich Balkon-Geländerecke die Montagewinkel RS auf Gehrung schneiden und ggf. mit einem Montagewinkel-Abschnitt, ca. 30 mm, auf der Innenseite des senkrechten Gurtschenkels verschrauben oder vernieten.

### 41 + 42 Trittschutz-Montage bei Vorsetzplatten und Langprofilen, waagrecht an Nut-Pfosten montiert

Montagewinkel RS an die Vorderseite der Pfosten mit dem kurzen Schenkel nach unten oder nach oben, mittels Nutmutter und Universalschraube M6 x 11 befestigen. Vor der Montage des Handlaufes die erforderliche Anzahl an Nutschrauben für die Profilbefestigung in die Pfostennut einschieben.

**Beachten:** Den Trittschutz so montieren, dass er im Profilhohlraum liegt.

### 43 Trittschutz-Verlängerung

Die Standardlänge des Montagewinkels RS beträgt 6000 mm. Bei längeren Balkonen und durchgehendem Trittschutz wird der Montagewinkel verlängert. Als Längsverbinder dient ein Montagewinkel-Abschnitt, Länge ca. 150 mm. Den Längsverbinder mittig unter der Stoßstelle mit den Montagewinkel-Enden vernieten.

## 5.00 WERZALIT – Balkon-Bekleidung

### 5.10 Allgemeine Richtlinien für die Bearbeitung und Montage von WERZALIT-Balkonprofilen

#### 5.11 Bearbeiten

Die Balkonprofile können mit allen für Holzwerkstoffe üblichen Schreinerwerkzeugen bearbeitet werden. Auf saubere, glatte Maschinenaufgabe achten. Um Kratzer während der Montage zu vermeiden, die Profile nicht über Kanten ziehen, sondern immer anheben.

##### Sägen mit der Kreissäge

Sägeblatt hartmetallbestückt, hohe Zähnezahl,

z.B. Sägeblatt  $\varnothing$  300 mm, Zahnform: WZ Wechselzahn, Zähnezahl  $z = 96$ , oder Hohlzahn Dach-Flach  $z = 60$ , Schnittgeschwindigkeit ca. 60 m/sec. in Abhängigkeit von Drehzahl und Blatt-Durchmesser,

z.B. 4000 U/min,  $\varnothing$  300 mm, Vorschubgeschwindigkeit ca. 5 m/min.

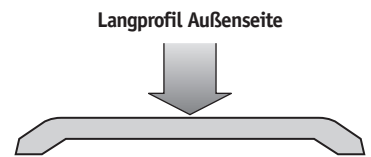
Blattüberstand ca. 10 mm. Beim Sägen die Balkonprofile mit der Außenseite nach oben auflegen.

##### Sägen mit der Handsäge

Hierfür genügt eine gut geschärfte und geschränkte Handsäge mit kleinen Zähnen.

##### Bohren

Handelsübliche Spiralbohrer für Metall, (HSS, Spitzenwinkel  $118^\circ$ ), hohe Drehzahl verwenden. Den Bohrer stets von der Profil-Außenseite her ansetzen. Unbedingt auf Holzunterlage (Hartholz) bohren, um ein Ausplittern der Rückseite zu vermeiden.



#### 5.12 Längen-Dehnung

An allen Stößen, Anschlüssen usw. genügend Luft für thermisch-klimatisch bedingte Längenänderungen lassen. Längenänderung ca. 1 -3 mm/lfm. Aus diesem Grund auch **alle Befestigungsbohrungen 4 mm größer als Schraubendurchmesser** bohren, Schraubenachse immer in **Mitte** der Befestigungsbohrungen!

Befestigungsbohrungen für Balkonprofile müssen generell mit  $\varnothing$  10 mm gebohrt werden.

#### 5.13 Schnittkanten

Alle Profil-Schnittkanten grundsätzlich mit WERZALIT-Kanten-Versiegelung versiegeln. Die Kanten-Versiegelung 2 mal mit einem Pinsel oder WERZALIT-Versiegelungsroller porenfrei auftragen. (siehe auch Verarbeitungshinweise auf der Dose).

##### Ausnahme:

Nur bei Verwendung von WERZALIT Alu-Abdeckkappen mit Klebedichtband ist eine vorherige Kantenversiegelung nicht erforderlich.

Bei waagrecht montierten Langprofilen die Abdeckkappen seitlich,

bei senkrechten Profilen die Abdeckkappen nur oben, **niemals unten** anbringen.

Bei schräg verlegten Langprofilen empfehlen wir, die oberen Schnittkanten zusätzlich mit dem

**Alu-Kantenprofil B** abzudecken.

☛ siehe Seiten 18, 23 und 26

#### 5.14 Profil-Befestigung

Die Außenseite der Balkonprofile muss immer nach außen zeigen.

Verwenden Sie bitte nur die korrosionsbeständigen Original – WERZALIT-Befestigungsteile.

#### 5.15 Reinigung

Verschmutzte Profile mit Wasser und haushaltsüblichen, nicht scheuernden Putzmitteln, reinigen.

#### 5.16 Ausbesserungen

Kleine Oberflächen-Schäden an Balkonprofilen, z.B. Kantenausritt oder ähnliches, mit der farblich passenden WERZALIT-Kantenversiegelung ausbessern. Unser Kundendienst berät Sie gerne, Telefon siehe unten.

#### 5.17 Pflege

Die Balkonprofile **Colorpan** und **Dekopan-Plus** können mit Wasser und haushaltsüblichen, nicht scheuernden Reinigungsmitteln gereinigt werden, **keinesfalls WERZALIT-Polish verwenden!**

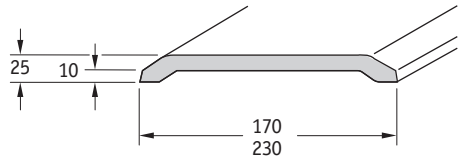
Sollte nach einer gewissen Zeit eine Farbänderung erwünscht sein, können die Balkonprofile **Colorpan** neu lackiert werden. Dazu ist jedoch eine gründliche Vorbehandlung erforderlich, genaue Informationen erhalten Sie von unserem **Kundendienst, Tel. 07062 / 50 255**.

#### 5.18 Entsorgung

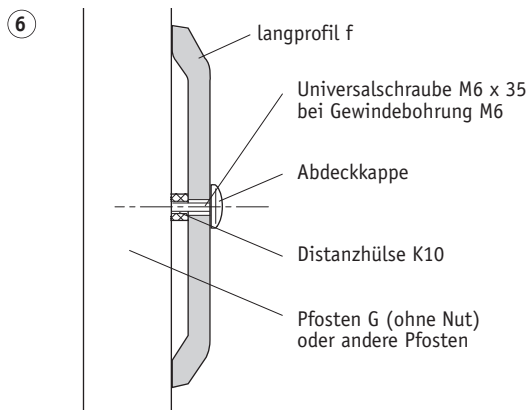
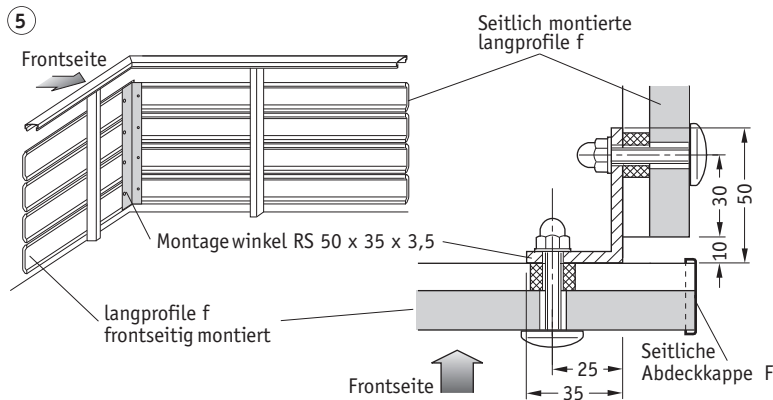
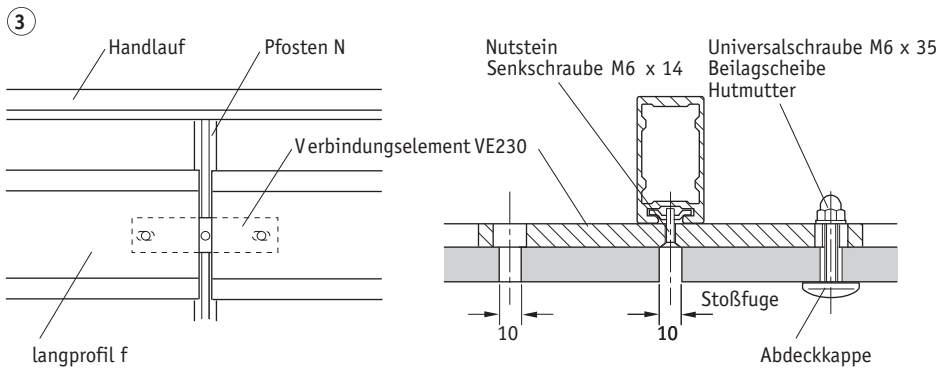
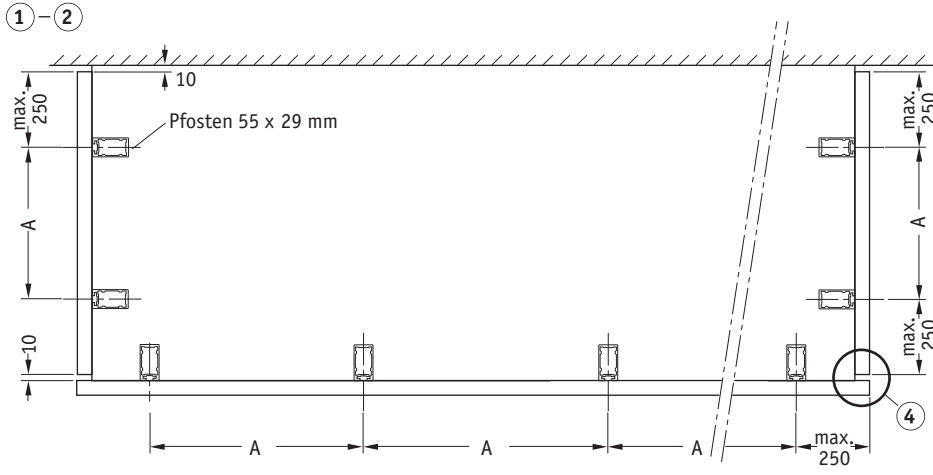
WERZALIT-Reststücke können als Hausmüll/Gewerbemüll entsorgt oder in Müllverbrennungsanlagen verbrannt werden. Bitte beachten Sie hierbei die Vorgaben Ihres örtlichen Entsorgungsunternehmens.

# 5.00 WERZALIT - Balkon-Bekleidung, waagrecht

## 5.20 langprofil f 230 und f 170



Standardlänge 5500 mm  
(Rohzuschnitt)



## Montageablauf Balkon-Bekleidung

Allgemeine Richtlinien für Bearbeitung und Montage  
siehe Seite 21

①

### Befestigungsabstände

Pfostenabstand = A siehe Seiten 10 - 12  
(entsprechend den Tabellen für Pfostenabstände)

Profilüberstand = max. 250 mm  
Randabstand bis Mitte Bohrung = min. 30 mm  
Anschluss- und Dehnfugen = 10 mm

②

### Abstände / Öffnungen

Die allgemeinen Richtlinien für Öffnungen in Balkongeländern sind unbedingt einzuhalten.

siehe Seite 3, Abs. 1.11

③

### Längsstöße mit dem Verbindungselement VE 230

Die Stoßstelle muss auf einem Pfosten liegen. Das Verbindungselement VE 230 mit Nutstein und Senkschraube M6 x 14 am Pfosten befestigen. Die langprofile f auf Pfostenmitte mit dem VE 230, sowie Universalschrauben M6 x 35, Beilagscheiben und Hutmuttern verschrauben. Bei Bedarf farbige Abdeckkappen direkt auf die Schraubenköpfe aufklipsen. Wegen der möglichen Längen-Dehnung der Profile eine Stoßfuge von 10 mm einhalten.

### Längsstöße bei Klemmbefestigung

Der beschriebene Längsstoß wird auch bei Klemmbefestigung ausgeführt.

### Alternative

An der Stoßstelle 2 Pfosten im Abstand von max. 500 mm setzen.

④

### Balkon-Geländerecken

Die langprofile f der Frontseite so ablängen, dass die Schnittflächen der Seiten-Bekleidungsprofile überdeckt werden, **Fugenabstand 10 mm** (Dehnfuge).

### Alternative

Die langprofile f auf Gehrung schneiden und mit **10 mm Fugenabstand** (Dehnfuge) montieren.

⑤

### Profil-Eckverbindungen bei großem Überstand

Bei Profil-Überständen größer 250 mm vom Pfosten bis Profilenende ist eine Eckverbindung erforderlich. Die überstehenden Profilenenden werden mit einem senkrecht durchlaufenden Montagewinkel RS, 50 x 35 x 3,5 über Eck verbunden. Dabei wird der 35 mm-Schenkel des Winkels an die langprofile f der Frontseite angelegt. Den Montagewinkel an die Innenseite der langprofile f mit Universalschrauben M6 x 38, Beilagscheiben und Hutmuttern montieren. Bei Bedarf farbige Abdeckkappen direkt auf die Schraubenköpfe aufklipsen. Zwischen Montagewinkel RS und langprofilen f müssen Distanzhülsen K10 eingelegt werden. Seitliche Profil-Abdeckkappen nur an den frontseitig durchlaufenden langprofilen f anbringen.

⑥

### Einfache Schraubbefestigung, bei Pfosten ohne Nut

Befestigung mit Universalschraube M6 x 35 in Gewinde M6. Zwischen langprofil f und Pfosten muss eine Distanzhülse K10 eingelegt werden. Bei Bedarf, farbige Abdeckkappen direkt auf die Schraubenköpfe aufklipsen.

### Bohren

Im langprofil f Bohrung  $\varnothing$  10 mm  
Im Pfostenprofil Gewindebohrung M6 Bohrung  $\varnothing$  4,8 mm

Bei Befestigung an bauseitigen Pfostenprofilen mit Wanddicken unter 4 mm, durchgehende Verschraubung mit Universalschrauben M6 x L, Beilagscheiben und Hutmuttern.

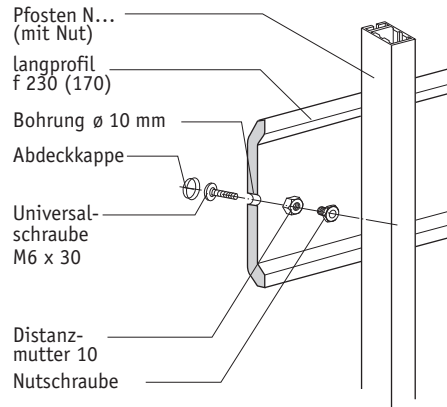
Die erforderliche Schraubenlänge L errechnet sich:

$L = (34 + X \text{ mm})$ , (X = Dicke des Pfostenprofils).  
Bohrung  $\varnothing$  6,5 mm

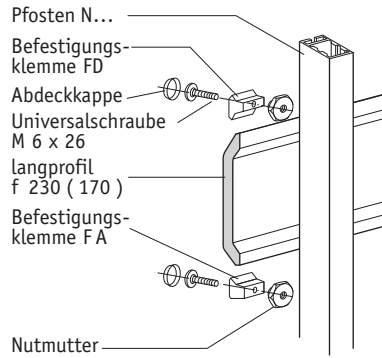
# 5.00 Werzalit - Balkon-Bekleidung, waagrecht/senkrecht

## 5.20 langprofil f 230 und f 170 und kurzprofil rügen

### 7 Mittelbefestigung, Nutschraubenmontage



### Klemmbefestigung



### 8

## Montageablauf Balkon-Bekleidung

### 7

**Mittelbefestigung am Pfosten N.. (mit Nut)**  
 Profilabstände einhalten *siehe Seite 3, Abs. 1.11*  
**Beachten:**  
 Vor der Handlaufmontage die erforderliche Menge Nutschrauben von oben in die Pfostennuten einschieben.

**Befestigung**  
 Die Nutschrauben in der gewünschten Höhe mit Distanzmuttern 10 justieren, dabei die Distanzmuttern **nur handfest andrehen!**

**Bohrungen im Profil ø 10 mm**

Das langprofil f mit Universal-schrauben M6 x 30 in den Nutschrauben verschrauben. Bei Bedarf farbige Abdeckkappen direkt auf die Schraubenköpfe aufklipsen.

### 8

**Klemmenbefestigung am Pfosten N...**  
 Vor der Handlaufmontage die erforderliche Menge Nutmutter (Anzahl der Profile + 1) von oben in die Pfostennuten einschieben.

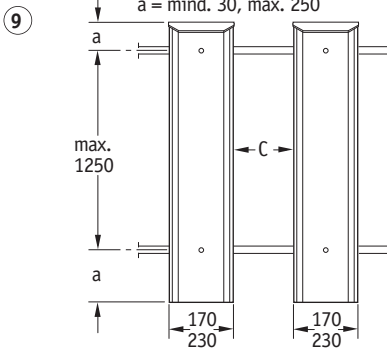
Mit dem untersten langprofil f beginnen. Befestigungsklemme FA (Anfang) mit Nutmutter und Universal-schraube M6 x 26 justieren. Das erste langprofil f einlegen, ausrichten und mit der Befestigungsklemme FD (Doppelklemme) verschrauben. Das oberste langprofil f wieder mit einer Befestigungsklemme FA montieren. Bei Bedarf farbige Abdeckkappen direkt auf die Schraubenköpfe aufklipsen.

### Montagetipp

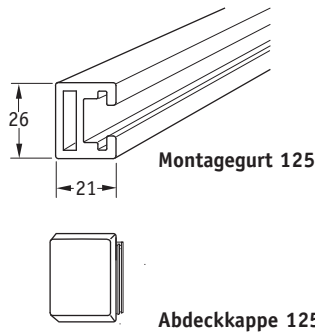
Um eine gleichmäßige Fugenbreite zu erreichen, wie folgt vorgehen:

- untere Klemmen FA fest anziehen
- langprofile f nacheinander einlegen, dabei Klemmen FD nur locker andrehen.
- obere Klemmen FA fest anziehen.
- erst jetzt alle Klemmen fest anziehen.

## Montage senkrecht

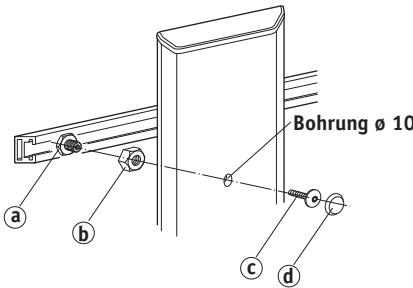


### 10



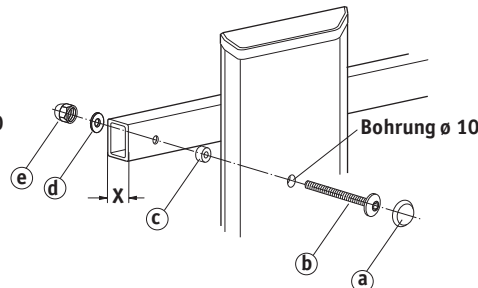
## Profilmontage am Montagegurt 125 und an Quergurten

### 11 Nutschrauben - Montage



- a) Nutschraube
- b) Distanzmutter 10
- c) Universal-schraube M6 x 30
- d) Abdeckkappe

### Durchschraub-Montage



### Für langprofile f und kurzprofile rügen

- a) Abdeckkappe
- b) Universal-schraube M6 x ... (Länge 34 + X)
- c) Distanzhülse K 10
- d) Beilagscheibe
- e) Hutmutter M 6

### 9

Die Darstellung zeigt die maximal zulässigen Profilüberstände und die Abstände C zwischen den senkrecht montierten langprofilen f, bzw. kurzprofilen rügen sowie den max. Abstand der Montagegurte = 1250 mm.

*siehe Seite 3, Abs. 1.11*

### 10

Der Montagegurt 125 ist für einen maximalen Pfostenabstand von 1250 mm ausgelegt. Die Gurten sind mit Kunststoff-Abdeckkappen 125 zu verschließen.

Die Befestigung der Montagegurte 125 ...

*siehe Seite 16*

### 11

### Mittelbefestigung mit Nutschrauben

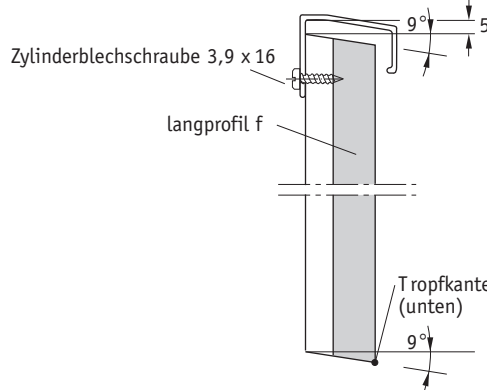
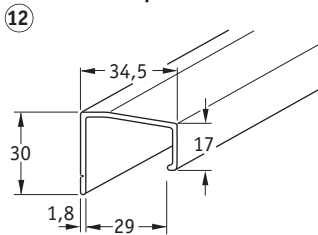
Die erforderliche Menge Nutschrauben in die Laufnut der Montagegurte 125 einschieben. Die Nutschrauben mit Distanzmuttern 10 in der gewünschten Position justieren, dabei die Distanzmuttern **nur handfest andrehen!**

Die langprofile f, bzw. kurzprofile rügen mit Universal-schrauben M6 x 30 in den Nutschrauben befestigen. Bei Bedarf farbige passende Abdeckkappen auf die Schraubenköpfe aufklipsen.

**Befestigungsbohrungen im langprofil f, bzw. kurzprofil rügen ø 10 mm**

**Durchschraub-Montage der langprofile f, bzw. kurzprofile rügen** *siehe Seite 26, Pos. 24*

### 12 Kantenprofil B



### 12

### Profil-Kantenabdeckung mit Kantenprofil B für Senkrecht- und Diagonalverlegung

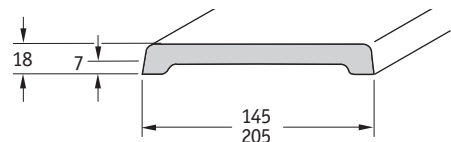
Die zugeschnittenen langprofile f am Montagegurt 125, mit Mittelbefestigung wie Pos. 11 montieren. Alle Schnittkanten porenfrei versiegeln!

Die oberen Profil-Schnittkanten mit dem durchgehenden Kantenprofil B, mit ca. 5 mm Abstand, abdecken. Befestigung mit Edelstahl - Zylinderblechschauben 3,9 x 16 mm an der Rückseite der Profile. Befestigungsabstand max. 1250 mm.

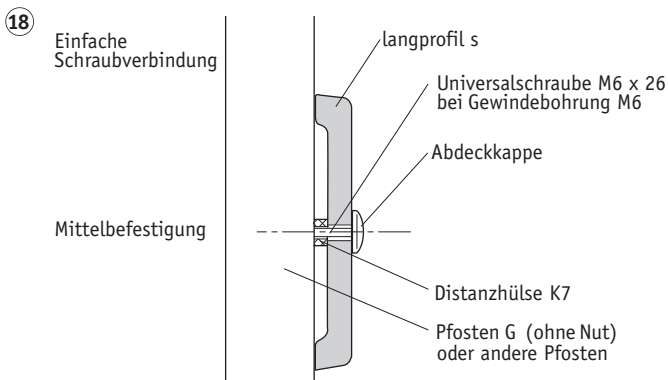
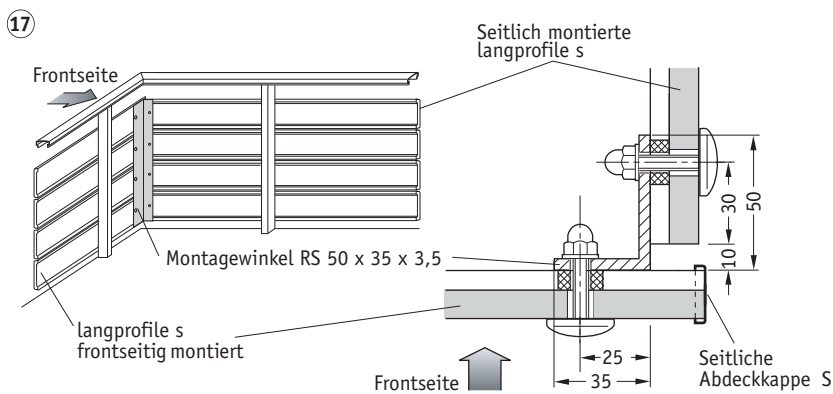
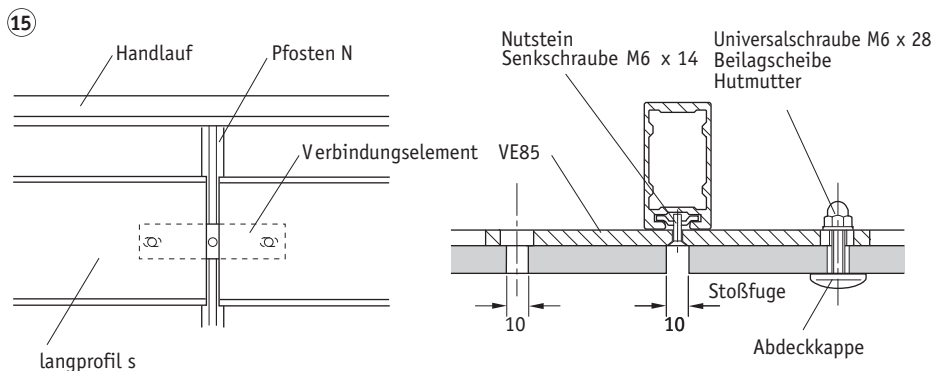
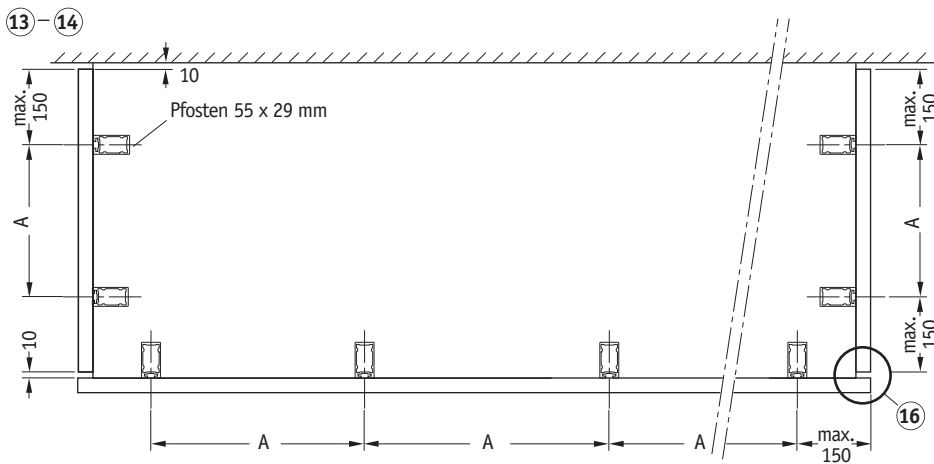
**Bohrung ø 3,2 mm**

# 5.00 WERZALIT - Balkon-Bekleidung, waagrecht

## 5.25 langprofil s 145 und s 205



Standardlänge 5500 mm  
(Rohzusschnitt)



## Montageablauf Balkon-Bekleidung

Allgemeine Richtlinien für Bearbeitung u. Montage  
☛ siehe Seite 21

13

### Befestigungsabstände beachten

Bei waagrecht montierten langprofilen s müssen die Pfostenabstände wegen der geringeren Profildicke verringert werden. ☛ siehe Seite 9

Die Reduzierung der Pfostenabstände entfällt, wenn die langprofile s mit einer durchgehenden Verstärkung, **Alu-Flachstab 7 x 30**, montiert werden.

### Tabellen für max. Pfostenabstand = A

☛ siehe Seiten 10 - 12

Profilüberstand	=	max. 150 mm
Randabstand bis Mitte Bohrung	=	min. 30 mm
Anschluss- und Dehnfugen	=	10 mm

14

### Abstände / Öffnungen

Die allgemeinen Richtlinien für Öffnungen in Balkongeländern sind unbedingt einzuhalten.

☛ siehe Seite 3, Abs. 1.11

15

### Längsstöße mit dem Verbindungselement VE 85

Die Stoßstelle muss auf einem Pfosten liegen.

Das Verbindungselement VE 85 mit Nutstein und Senkschraube M6 x 14 am Pfosten befestigen.

Die langprofile s auf Pfostenmitte mit dem VE 85, sowie Universalschrauben M6 x 28, Beilagscheiben und Hutmutter verschrauben. Bei Bedarf farbige Abdeckkappen direkt auf die Schraubenköpfe aufklipsen.

Wegen der möglichen Längen-Dehnung der Profile eine Stoßfuge von 10 mm einhalten.

**Bohrung im Profil ø 10 mm**

16

### Balkon-Geländerecken

Die langprofile s der Frontseite so ablängen, dass die Schnittflächen der Seiten-Bekleidungsprofile überdeckt werden, **Fugenabstand 10 mm** (Dehnfuge).

### Alternative

Die langprofile s auf Gehrung schneiden und mit **10 mm Fugenabstand** (Dehnfuge) montieren.

17

### Profil-Eckverbindungen bei großem Überstand

Bei Profil-Überständen größer 150 mm vom Pfosten bis Profilende ist eine Eckverbindung erforderlich. Die überstehenden Profilenden werden mit einem senkrecht durchlaufenden Montagewinkel RS, 50 x 35 x 3,5 über Eck verbunden. Dabei wird der 35 mm-Schenkel des Winkels an die langprofile s der Frontseite angelegt.

Den Montagewinkel an die Innenseite der langprofile s mit Universalschrauben M6 x 30, Beilagscheiben und Hutmutter montieren. Bei Bedarf farbige Abdeckkappen direkt auf die Schraubenköpfe aufklipsen.

Zwischen Montagewinkel RS und langprofilen s müssen Distanzhülsen K7 eingelegt werden.

Seitliche Profil-Abdeckkappen nur an den frontseitig durchlaufenden langprofilen s anbringen.

18

### Einfache Schraubbefestigung,

bei Pfosten ohne Nut

Befestigung mit Universalschrauben M6 x 26 in Gewinde M6. Zwischen langprofil s und Pfosten muss eine Distanzhülse K7 eingelegt werden. Bei Bedarf farbige Abdeckkappen direkt auf die Schraubenköpfe aufklipsen.

### Bohren

Im Langprofil

**Bohrung ø 10 mm**

Im Pfostenprofil

**Bohrung ø 4,8 mm**

Gewindebohrung M6

**Bei Befestigung an bauseitigen Pfostenprofilen** mit Wanddicken unter 4 mm, durchgehende Verschraubung mit Universalschrauben M6 x L, Beilagscheiben und Hutmutter.

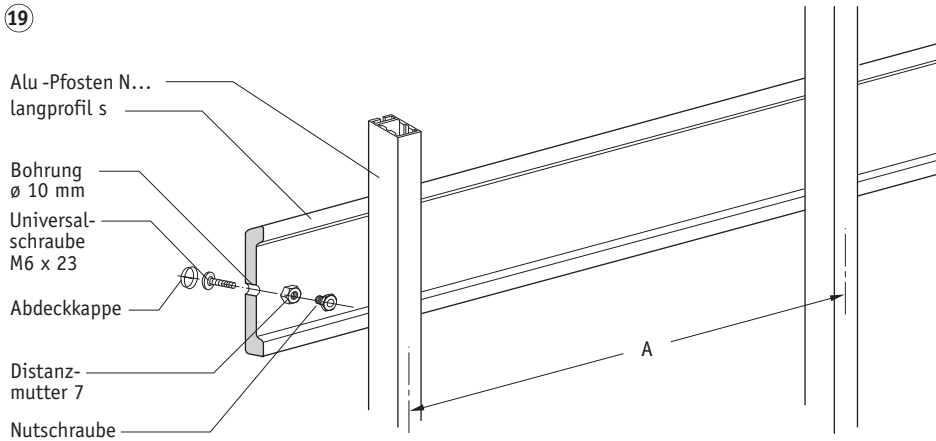
Die erforderliche Schraubenlänge L errechnet sich:  
**L = (27 + X mm)**, (X = Dicke des Pfostenprofils)

**Bohrung ø 6,5 mm**



# 5.00 WERZALIT - Balkon-Bekleidung, waagrecht

## 5.25 langprofile s 145 und s 205



## Montageablauf Balkon-Bekleidung

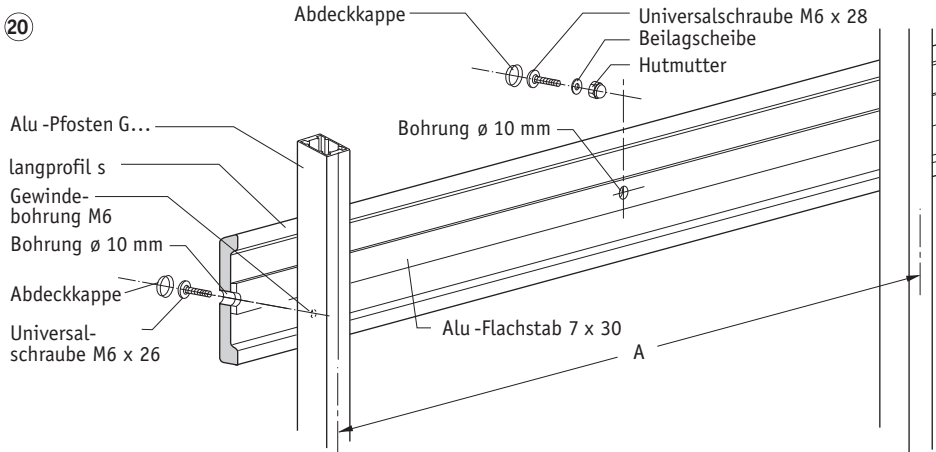
### 19 Mittelbefestigung am Pfosten N.. (mit Nut) ohne Flachstab-Verstärkung

**Beachten:**  
Vor der Handlaufmontage die erforderliche Menge Nutschrauben von oben in die Pfostennuten einschieben.

**Befestigung**  
Die Nutschrauben in der gewünschten Höhe mit Distanzmuttern 7 justieren, dabei die Distanzmuttern **nur handfest andrehen!**

**Bohrungen im Profil ø 10 mm**

Das langprofil s mit Universalschrauben M6 x 23 in den Nutschrauben verschrauben. Bei Bedarf, farbige Abdeckkappen direkt auf die Schraubenköpfe aufklipsen.

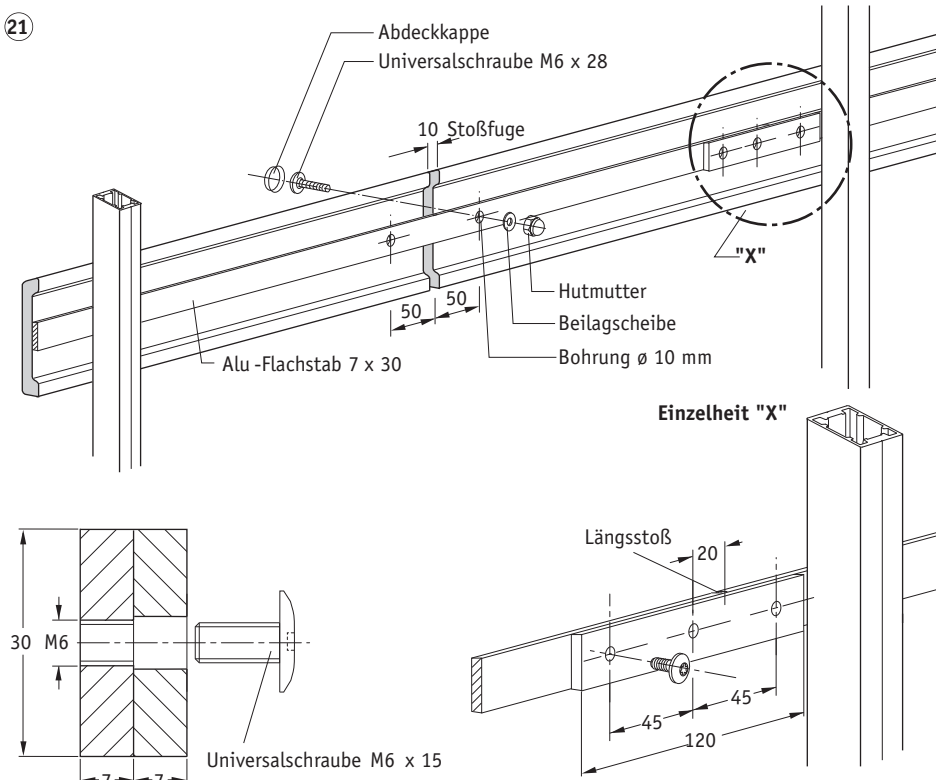


### 20 Mittelbefestigung am Pfosten G... mit Flachstab-Verstärkung

**Befestigung**  
Den Alu-Flachstab 7 x 30 mit Universalschrauben M6 x 28, Beilagscheiben und Hutmuttern mittig auf die Rückseite der langprofile s schrauben. Dabei müssen die Schrauben immer von der Profil - Außenseite her durchgesteckt werden. Die Schraubpunkte mittig zwischen die Pfosten legen.

Anschließend die langprofile s mit Universalschrauben M6 x 26 in Gewindebohrung M6 an die Pfosten montieren. Bei Bedarf farbige Abdeckkappen direkt auf die Schraubenköpfe aufklipsen.

**Durchgangsbohrung im langprofil s und im Flachstab ø 10 mm**



### 21 Längsstöße bei langprofilen s mit Alu-Flachstab

Aus optischen Gründen den Längsstoß der langprofile s mittig zwischen den Pfosten ausführen, mit dem gleichen Schraubenset wie Schraubverbindung Flachstab-langprofil s.

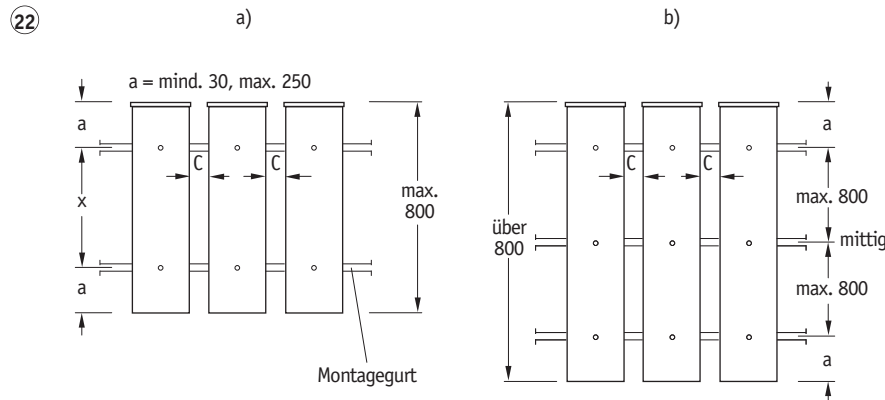
Den Längsstoß des Alu-Flachstabes immer versetzt zum Profilstoß legen, möglichst in Pfostennähe. Der Alu-Flachstab muss vor dem Längsstoß mindestens an 2 Pfosten befestigt sein.

Als Verbinder einen Flachstab-Abschnitt, Länge 120 mm, mit 3 Universalschrauben M6 x 15 über die beiden Flachstab-Enden in Gewinde M6 schrauben.

**Bohren**  
Im Flachstab Gewindebohrung M6: **Bohrung ø 4,8 mm**  
Im Verbinder: **Bohrung ø 6,5 mm**

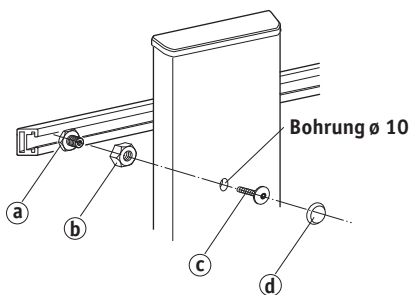
# 5.00 WERZALIT - Balkon-Bekleidung, senkrecht

## 5.25 langprofil s 205, S 145 und kurzprofil neckar



## Profilmontage am Montagegurt 125

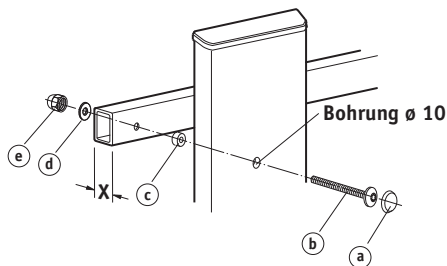
### 22 Nutschrauben - Montage



- a) Nutschraube
- b) Distanzmutter 7
- c) Universalschraube M6 x 23
- d) Abdeckkappe

## Profilmontage an vorhandenen Quergurten (Montagegurten)

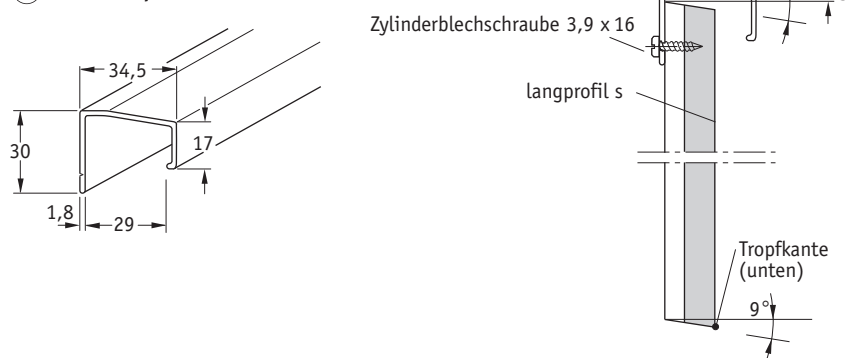
24



### Für langprofile s und kurzprofile neckar

- a) Abdeckkappe
- b) Universalschraube M6 x ... (Länge 27 + X)
- c) Distanzhülse K 7
- d) Beilagscheibe
- e) Hutmutter M 6

### 25 Kantenprofil B



## Montageablauf Balkon-Bekleidung

22

Die Darstellung zeigt die maximal zulässigen Profilüberstände, die max. Abstände C zwischen den senkrecht montierten Balkonprofilen sowie Anzahl und max. Abstände X der Montagegurte.

- Abstand C **siehe Seite 3, Abs. 1.11**
- a) **2 Montagegurte, max. Gurtabstand X** = 500 mm für langprofile s
- max. Länge = 800 mm
- b) **3 Montagegurte** für langprofile s, ab 800 mm Länge

Der Montagegurt 125 ist für einen max. Pfostenabstand von 1250 mm ausgelegt.

Die Befestigung der Montagegurte 125 ... **siehe Seite 16**

23

### Mittelbefestigung mit Nutschrauben

Die erforderliche Menge Nutschrauben in die Laufnut der Montagegurte 125 einschieben. Die Nutschrauben mit Distanzmutter 7 in der gewünschten Position justieren, dabei die Distanzmutter **nur handfest andrehen!**

langprofil s, bzw. kurzprofil neckar mit Universalschrauben M6 x 23 in den Nutschrauben befestigen. Bei Bedarf farbig passende Abdeckkappen direkt auf die Schraubenköpfe aufklipsen.

**Befestigungsbohrungen im langprofil s ø 10 mm**

24

**Durchschraub-Montage der langprofile f und s sowie kurzprofile rügen und neckar an vorhandenen Quergurten**

**Bohren**  
**Im Montagegurt** Bohrung Ø 6,5 mm  
**Im Lang-, bzw. Kurzprofil** Bohrung Ø 10 mm

Die Universalschrauben M6 x L durch Lang- bzw. Kurzprofil und Montagegurt durchstecken und auf der Balkon-Innenseite mit Beilagscheiben und Hutmutter verschrauben. Zwischen Balkonprofil und Montagegurt müssen Distanzhülsen K10, für langprofile f bzw. kurzprofile rügen sowie Distanzhülsen K7, für langprofile s bzw. kurzprofile neckar eingelegt werden.

Die erforderliche Schraubenlänge L errechnet sich:  
 Bei langprofilen f bzw. kurzprofilen rügen,  
 $L = 34 + X$  mm  
 bei langprofilen s bzw. kurzprofilen neckar,  
 $L = 27 + X$  mm  
 (X= Dicke des Montagegurtes)

Errechnete Schraubenlänge L auf- bzw. abrunden. Im Lieferprogramm: Schraubenlängen 30, 35, 38, 45, 50, 55, 60, 65, 70, 75, und 85 mm. Gegebenenfalls evtl. zusätzliche Beilagscheiben unterlegen!

25

### Profil-Kantenabdeckung mit Kantenprofil B für Senkrecht- und Diagonalverlegung

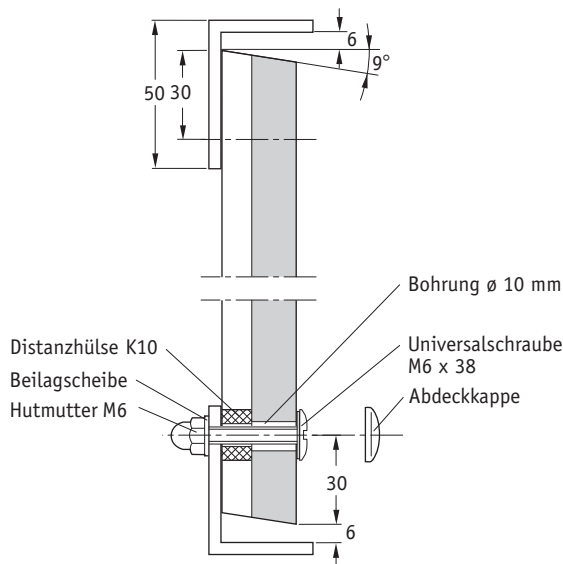
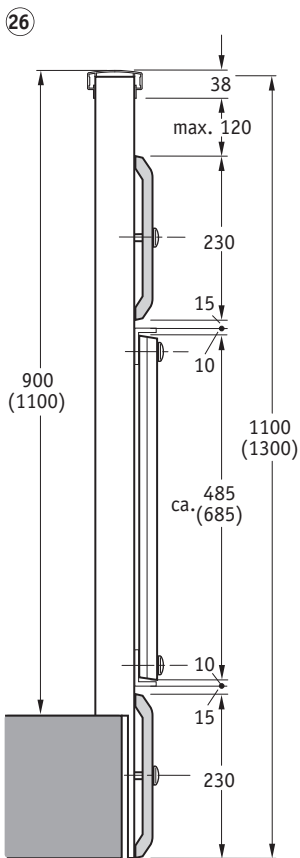
Die zugeschnittenen langprofile s am Montagegurt 125, mit Mittelbefestigung wie Pos. 23 montieren. Alle Schnittkanten porenfrei versiegeln!

Die oberen Profil-Schnittkanten mit dem durchgehenden Kantenprofil B, mit ca. 5 mm Abstand, abdecken. Befestigung mit Edelstahl - Zylinderblechschrauben 3,9 x 16 mm an der Rückseite der Profile. Befestigungsabstand max. 1250 mm.

**Bohrung ø 3,2 mm**

# 5.00 WERZALIT - Balkon-Bekleidung

## 5.30 langprofil f 230 und F 170, sowie formprofil allgäu Profilmontage am Montagewinkel RS, z.B. siehe Seite 6, Bild 5



## Montageablauf Balkon-Bekleidung

### 26 Durchschraub-Montage der langprofile f am Montagewinkel RS

Bei der dargestellten senkrecht/waagrecht Bekleidungskombination, die senkrechten langprofile f an 2 Montagewinkeln RS mit Universalschrauben M6 x 38, Distanzhülsen K10, Beilagscheiben und Hutmuttern befestigen. Bei Bedarf, farbig passende Abdeckkappen direkt auf die Schraubenköpfe aufklipsen.

#### Beachten:

Vor der Handlaufmontage je Pfosten 2 Nutmutter zur Befestigung der Montagewinkel RS und 2 Nutschrauben mit Distanzmuttern 10 zur Befestigung der waagerechten langprofile f in die Pfostennuten einschieben (**Reihenfolge beachten**).

Die Montagewinkel RS mit Nutmutter und Universalschrauben M6 x 11 an den Pfosten befestigen. Beim Ablängen der Senkrecht-Profile den Trennschnitt mit einer Schräge von 9°, abfallend zur Balkon-Außenseite, ausführen (Tropfkante außen). Zwischen den senkrechten langprofilen f und den Montagewinkeln RS, oben und unten einen Mindestabstand von 6 mm einhalten. Alle Profil-Schnittkanten porenfrei versiegeln. **siehe Seite 21, Abs. 5.13**

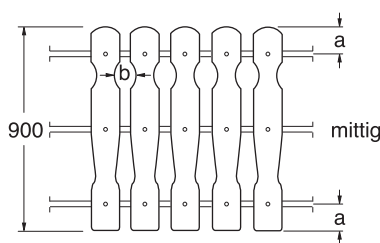
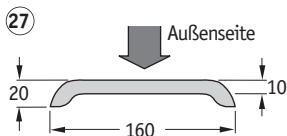
**Bohren im Montagewinkel RS Bohrung ø 6,5 mm**  
**im senkrechten langprofil f Bohrung ø 10 mm**  
**im waagerechten langprofil f Bohrung ø 10 mm**  
**siehe Nutschrauben-Montage Seite 23**

### 27

Die formprofile allgäu werden montagefertig ohne Befestigungsbohrungen geliefert. Die Profile können auch mit der Rundung nach unten montiert werden. Die ebene Sichtseite **muss** immer nach außen zeigen

Richtlinien für Öffnungen in Balkongeländern und max. Profilabstand C zwischen senkrecht montierten Profilen **siehe Seite 3, Abs. 1.11**

## Profilmontage formprofil allgäu



**Wichtig:** Bei Montage an Balkongeländern grundsätzlich 3 Montagegurte verwenden. Bei Montage an Zäunen, Abgrenzungen oder Terrassengeländern, die weniger als 1 m über dem Boden liegen, sind 2 Montagegurte ausreichend.

**Befestigungsabstände:**  
a mind. 50, max. 150; b = max. 120

### 28

#### Mittelbefestigung mit Nutschrauben

Die erforderliche Menge Nutschrauben in die Laufnut der Montagegurte 125 einschieben. Die Nutschrauben mit Distanzmuttern 10 in der gewünschten Position justieren, dabei Distanzmuttern **nur handfest andrehen!**

Das formprofil allgäu mit Universalschrauben M6 x 23 in den Nutschrauben befestigen. Bei Bedarf, farbig passende Abdeckkappen direkt auf die Schraubenköpfe aufklipsen.

#### Befestigungsbohrungen im Formprofil ø 10 mm

### 29

#### Durchschraub-Montage der formprofile allgäu am Montagegurt RS (ohne Nut) oder an anderen Montagegurten

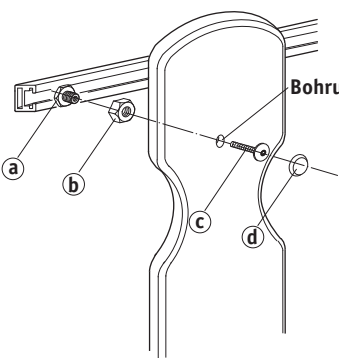
**Bohren im Montagegurt Bohrung ø 6,5 mm**  
**Im Formprofil Bohrung ø 10 mm**

Die Universalschrauben M6 x L durch Formprofil und Montagegurt durchstecken und auf der Balkon-Innenseite mit Beilagscheiben und Hutmuttern verschrauben. Zwischen Formprofil und Montagegurt muss eine Distanzhülse K10 eingelegt werden.

Die erforderliche Schraubenlänge L errechnet sich: Beim formprofil allgäu  $L = 29 + X$  mm (X= Dicke des Montagegurtes)

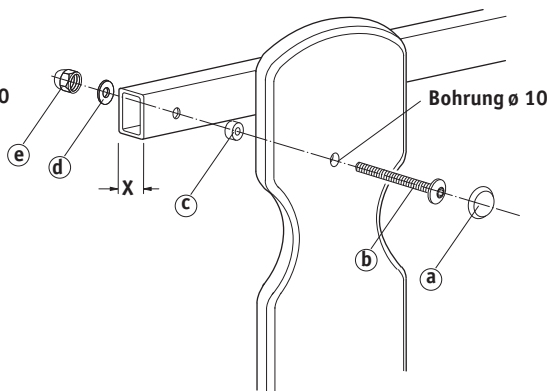
Errechnete Schraubenlänge L auf- bzw. abrunden. Im Lieferprogramm: Schraubenlängen 35, 38, 45, 50, 55, 60, 65, 70, 75 und 85 mm. Gegebenenfalls evtl. zusätzliche Beilagscheiben unterlegen!

### 28 Nutschrauben - Montage



- a) Nutschraube
- b) Distanzmutter 10
- c) Universalschraube M6 x 23
- d) Abdeckkappe

### 29 Durchschraub - Montage

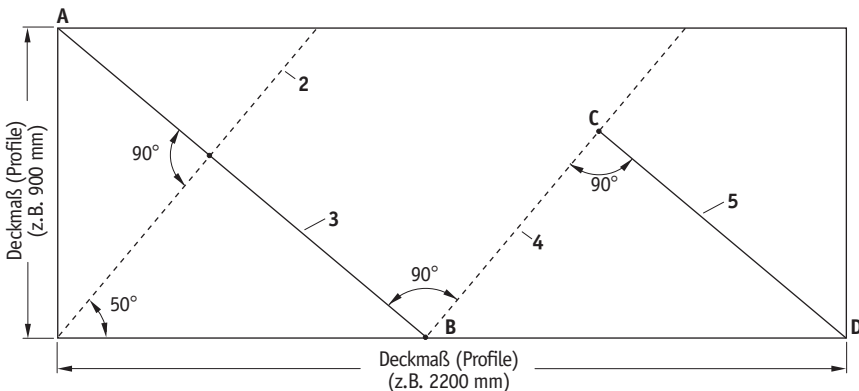


- a) Abdeckkappe
- b) Universalschraube M6 x ... (Länge 29 + X)
- c) Distanzhülse K 10
- d) Beilagscheibe
- e) Hutmutter

# 5.00 WERZALIT - Balkon-Bekleidung, diagonal

## 5.35 langprofil f 230, f 170, s 205 und s 145

### Vorarbeiten 30



### Einfache Ermittlung der Profilanzahl und Fugen

Fugenbreite bis max. 20 mm. *siehe Seite 3, Abs. 1.11*

- 1.) Maßstabgerechte Zeichnung des Montagegurt-Rahmens und der Langprofil-Deckfläche erstellen, wobei die Profilüberstände  $X_w$  und  $X_s$ , von Mitte Befestigungsbohrung bis Profilenende, einzuhalten sind. Bei den waagerechten Montagegurten beträgt der benötigte Profilüberstand  $X_w = 50$  mm. Bei den senkrechten Montagegurten beträgt der benötigte Profilüberstand  $X_s = 40$  mm. Die Basis für die Profil-Ermittlung und Fugen ist immer die Deckfläche.
- 2.) Gewünschten Verlegewinkel 2 anlegen (Profil-Neigungswinkel).
- 3.) Diagonale 3 in  $90^\circ$  zum Verlegewinkel, von A nach B anlegen = Meßlinie 3.
- 4.) Hilfslinie 4 parallel zum Verlegewinkel von Punkt B ausgehend anlegen.
- 5.) **Meßlinie 5** parallel zur Meßlinie 3 von Punkt D ausgehend anlegen.
- 6.) Die Längen von Meßlinie 3 und Meßlinie 5 addieren. = Einteilungsmaß X
- 7.) ca.-Anzahl Langprofile  $Y = \frac{\text{Einteilungsmaß X}}{\text{Langprofilbreite} + \text{Fugenbreite (gewünscht)}}$
- 8.) Ermittelte ca.-Anzahl Langprofile = Y, auf- oder abrunden.
- 9.) Anzahl der Fugen = Y - 1
- 10.) Deckmaß der Langprofile feststellen = Y x Profilbreite
- 11.) Deckmaß der Fugen = Einteilungsmaß X - Deckmaß der Langprofile
- 12.) Fugenbreite =  $\frac{\text{Deckmaß der Fugen}}{Y - 1}$

**Beispiel:** (Meßlinien 5 + 3 aus maßstäblicher Zeichnung gemessen)

**Deckfläche, Länge = 2200 mm, Höhe = 900 mm,**  
 Profilbreite = 145, Fugenbreite max. = 20 mm  
 Einteilungsmaß X = Meßlinie 3 = 1400 mm + Meßlinie 5 = 865 mm = 2265 mm  
 Langprofilbreite + Fugenbreite = 145 + 20 = 165 mm

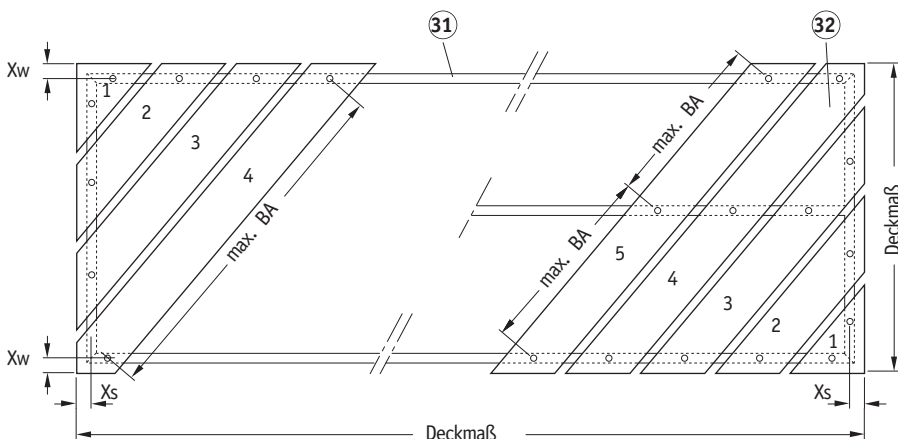
$$\text{ca.-Anzahl der Profile } Y = \frac{X}{165} = \frac{2265}{165} = 13,73 = 14 \text{ (aufgerundet)}$$

$$\text{Anzahl der Fugen} = Y - 1 = 14 - 1 = 13$$

$$\text{Deckmaß Langprofile} = 14 \times 145 = 2030 \text{ mm}$$

$$\text{Deckmaß Fugen} = X - 2030 = 2265 - 2030 = 235 \text{ mm}$$

$$\text{Fugenbreite} = \frac{\text{Deckmaß der Fugen}}{\text{Anzahl der Fugen}} = \frac{235}{13} = 18,08 \text{ mm}$$



## Montageablauf Balkon-Bekleidung

### Anmerkung

Beachten Sie die allgemeinen Richtlinien.

*siehe Seiten 3 und 21*

### 30

#### Vorarbeiten

Die Vorarbeiten für die Diagonalverlegung von langprofilen f und s sind identisch, egal ob bei durchlaufender, wechselnder oder Verlegung zwischen den Pfosten. Zuerst müssen immer die Profilanzahl und die Fugenbreiten ermittelt werden.

#### Beachten

Bei mehreren Bekleidungsfeldern in einer Front müssen die Felder gleich groß sein, um gleiche Fugenbreiten zu erhalten.

Bei Balkonen mit mehreren Seiten ist zu beachten, dass die Deckfläche der Frontseite die Schnittflächen der Seitenbekleidungen mit abdecken muss.

### 31

#### Montagegurt-Rahmen aus Montagegurt 125

Herstellung von Montagegurt-Rahmen für die Diagonalverlegung von langprofilen f und s.

*siehe Seite 18 und 19*

Die Anzahl der waagerechten Montagegurte ergibt sich aus den max. zulässigen Befestigungsabständen der verwendeten Langprofile, **immer in Verlegerichtung gemessen = BA**

#### Für langprofil s

an 2 Montagegurten max. 500 mm  
 an 3 Montagegurten max. 800 mm

#### Für langprofil f

an 2 oder mehreren Montagegurten max. 1250 mm

#### Ergibt

#### Für langprofil s

bis BA = 500 mm, 2 Montagegurte  
 über BA = 500 mm, 3 Montagegurte

#### Für langprofil f

bis BA = 1250 mm, 2 Montagegurte  
 über BA = 1250 mm, 3 Montagegurte

**Die Profile nach dem festgelegten Neigungswinkel zusägen und die Schnittflächen porenfrei versiegeln.**

*siehe Seite 21, Abs. 5.13*

### 32

#### Montagetipp

Um eine gleichmäßige Profil-Einteilung zu erzielen, sollte die Montage gleichzeitig von links und rechts mit dem jeweiligen Eckzuschnitt (1) begonnen werden.

Die Profile 1 - 4 müssen exakt mit vorher ermitteltem Fugenabstand geschnitten werden, weil kein seitliches Verschieben mehr möglich ist.

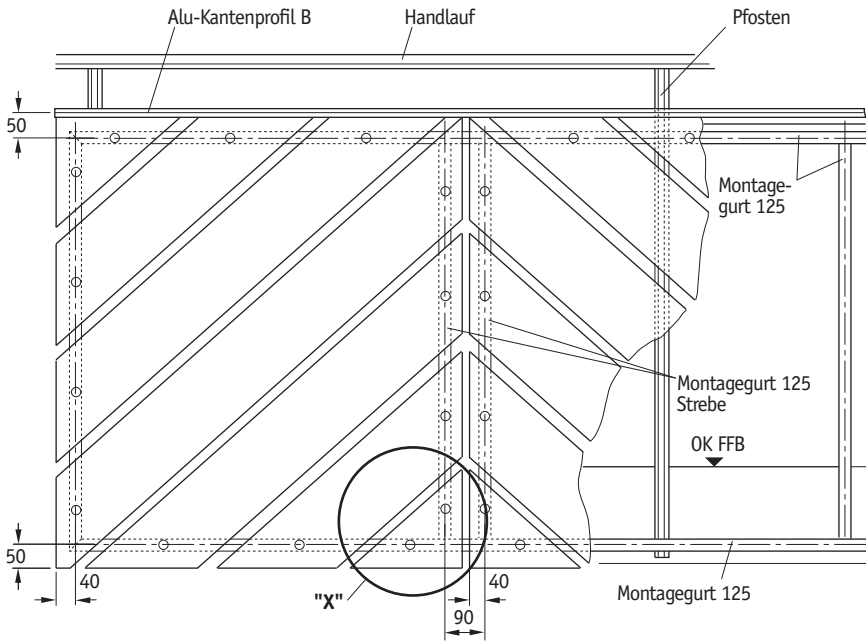
Erst ab dem Profil 5 (Skizze) kann seitlich korrigiert werden. Die genaue Bohrlochanordnung am Montagegurt-Rahmen festlegen.

Um Fehlzuschnitte an Langprofilen zu vermeiden, empfiehlt es sich, zuerst aus z.B. Kartonpappe genaue Zuschnitte herzustellen und als Schablonen zu verwenden.

# 5.00 WERZALIT - Balkon-Bekleidung, diagonal

## 5.35 langprofil f 230, f 170, s 205 und s 145

33



## Montageablauf Balkon-Bekleidung

33

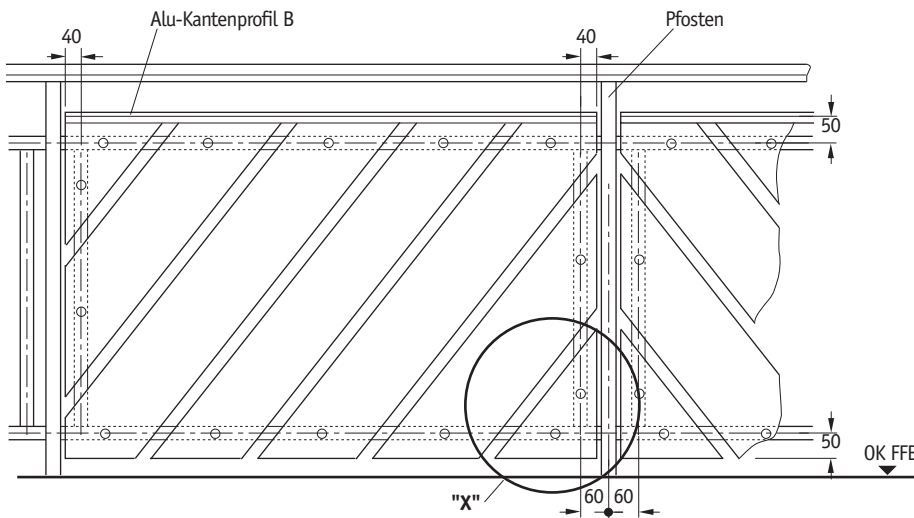
**Vor den Pfosten durchlaufende Bekleidung**  
Die nebenstehende Darstellung zeigt diagonal verlegte langprofile f 170 auf 2 waagerechten Montagegurten 125 montiert. Für langprofile s werden 3 Montagegurte benötigt. An den Enden einer Bekleidungsfläche den oberen und den unteren Montagegurt 125 mit jeweils einem senkrechten Gurt zu einem Rahmen verbinden.

Die diagonale Bekleidung kann sowohl in einer Richtung durchlaufend oder mit wechselnder Verlegerichtung montiert werden. Für einen Wechsel sind 2 senkrechte Montagegurt-Streben im Abstand von 90 mm erforderlich. Der Wechsel der Verlegerichtung ist unabhängig von der Pfosteneinteilung.  
☛ siehe Seite 18 und 19

**Beachten:** Vor dem Zusammenbau eines Montagegurt-Rahmens in alle Rahmenseiten oder -Streben die erforderliche Menge Nutschrauben einschieben. Um gleiche Fugenbreiten zu erhalten, müssen die Felder in einer Bekleidungsfront immer gleich groß sein.

**Profil-Kantenabdeckung** mit Kantenprofil B  
langprofile f ☛ siehe Seite 23  
langprofile s ☛ siehe Seite 26

34



34

**Bekleidung zwischen den Pfosten,** (Pfosten von außen sichtbar)  
Diese Darstellung zeigt die Befestigung der waagerechten Montagegurte 125 an der Rückseite der Pfosten.

2 Montagegurte 125 bei langprofilen f  
3 Montagegurte 125 bei langprofilen s  
☛ siehe Seiten 23 und 26

Befestigung der Montagegurte 125 an den Pfosten mit Universalschrauben M6 x 28 in Gewindebohrung M6  
**Bohrung ø 4,8 mm**  
**Max. Pfostenabstände A einhalten.**

☛ siehe Seiten 10 - 12  
Um gleiche Fugenbreiten zu erhalten, müssen die Pfostenabstände gleich groß sein. Je Bekleidungs-feld müssen 2 senkrechte Montagegurt-Streben, jeweils 60 mm von der Pfostenmitte entfernt eingesetzt werden.  
☛ siehe Seiten 18 und 19

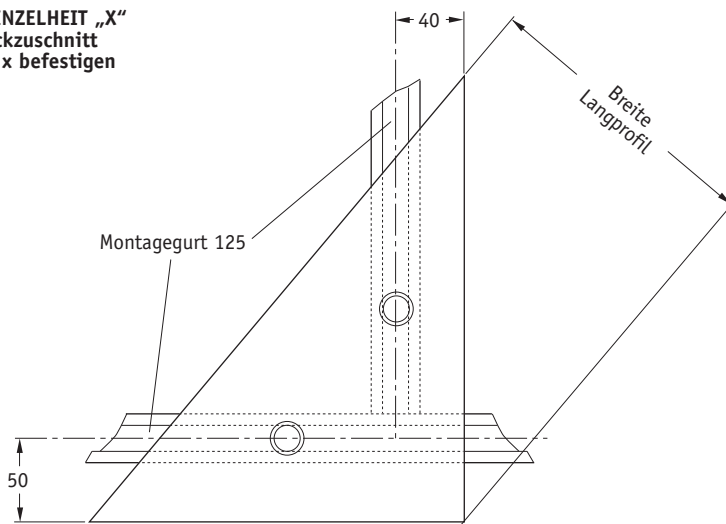
**Profil-Kantenabdeckung** mit Kantenprofil B  
☛ siehe Seiten 23 und 26

**Profilbefestigung**  
langprofile f ☛ siehe Seite 23  
langprofile s ☛ siehe Seite 24

**Montage:**  
**Profil-Einteilung** ☛ siehe Vorarbeiten, Seite 28  
**Profil-Zuschnitt**

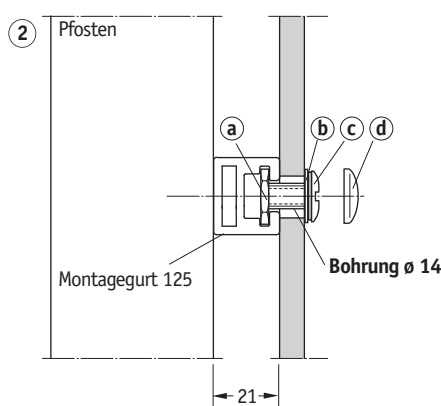
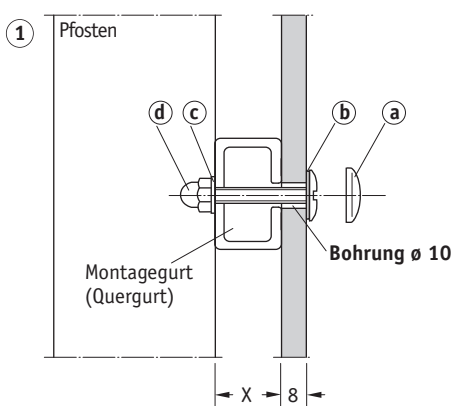
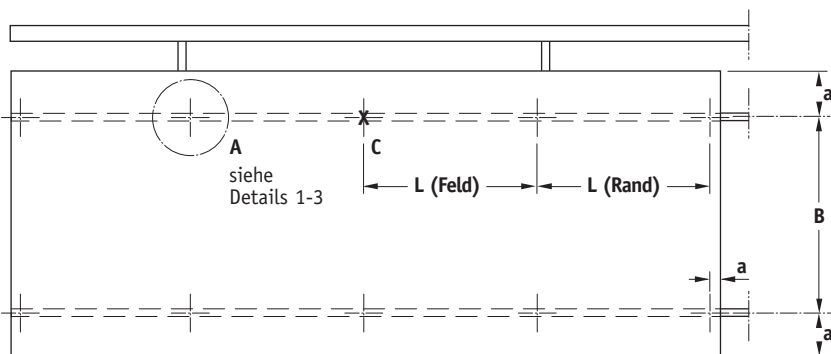
Beim Ablängen in alle Rahmenseiten der Profile den oberen und unteren Trennschnitt mit einer Schräge von 9°, abfallend zur Balkon-Außenseite, ausführen (Tropfkante außen).  
langprofile f ☛ siehe Seite 23  
langprofile s ☛ siehe Seite 26

**EINZELHEIT „X“  
Eckzuschnitt  
2 x befestigen**



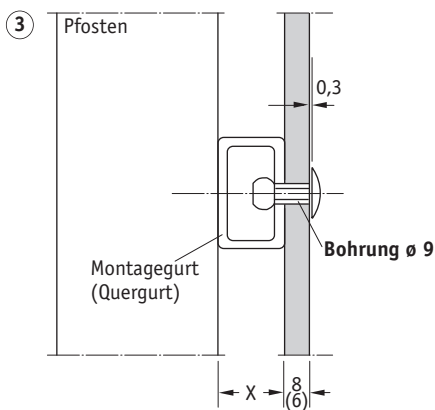
# 5.00 WERZALIT – Balkon-Bekleidung

## 5.40 Bekleidungsplatten square



- (a) Abdeckkappe
- (b) Universalschraube M6 x (16 + x)
- (c) Beilagscheibe
- (d) Hutmutter

- (a) Nutschraube
- (b) Unterlegscheibe 18 mm
- (c) Universalschraube M6 x 11
- (d) Abdeckkappe



## Montageablauf Balkon-Bekleidung

### Allgemeine Richtlinien

#### Transport und Handhabung

Der Transport der WERZALIT – Bekleidungsplatten square muss auf ausreichend großen, planen und stabilen Paletten, rutschfest gesichert erfolgen. Beim Auf- und Abladen dürfen die Platten zur Vermeidung von Oberflächenbeschädigungen nicht gegeneinander verschoben und übereinander gezogen werden; sie sind immer frei abzuheben.

#### Lagerung

Die Bekleidungsplatten müssen vollflächig und horizontal auf einer ebenen Unterlage, im geschlossenen Lagerraum, unter normalen klimatischen Verhältnissen gelagert werden. Sie sind vor Verschmutzung und mechanischer Beschädigung zu schützen. Zwischen den Platten dürfen keine Fremdkörper lagern. Die oberste Platte muss vollflächig (z.B. mit Folie) abgedeckt werden. Dabei ist darauf zu achten, dass sich unter der Folie kein Schwitzwasser bildet. Falsche Lagerung führt zu Verformungen, die sich nicht mehr zurückbilden.

#### Bearbeitung

Auf saubere, glatte Maschinenunterlage achten.

#### Sägen mit Tischkreissäge

Der Zuschnitt erfolgt mit hartmetallbestückten Sägeblättern, Zahnteilung 10-15 mm. Empfehlenswert ist ein Sägeblatt mit Trapez-Flachzahn. Schnittgeschwindigkeit: 40-100m/sek, in Abhängigkeit von Werkzeugdurchmesser und Drehzahl z.B. ø 250 mm, 4000 U/min, Vorschub 10-30 m/min.

Wir empfehlen Vorritzsägen für beidseitig saubere Schnitte. Ebenso kann die Schnittqualität durch Veränderung des Austrittswinkels (Höhenverstellung des Sägeblattes) beeinflusst werden.

#### Handkreissäge

Keinesfalls freihand sägen. Eine gute Schnittqualität, auch auf Baustellen, ist nur mit einem Führungslinial zu erzielen.

#### Bohren

mit HSS-Spiralbohrern, Bohrerspitze ≤ 90°, gegen Aussplittern der Rückseite eine Holzunterlage (Hartholz) verwenden.

#### Befestigungsrastrer

Bei Befestigung an 2 querlaufenden Montagegurten sind leichte Verzugserscheinungen (Wölbung) in der Plattenhöhe möglich. Durch Montage an 3 Montagegurten kann dieser Verzug vermieden werden.

C = Fixpunkt in Plattenmitte mit genauer Bohrung, um eine gleichmäßige Plattendehnung zu ermöglichen.

- 1 **Durchschraubmontage** an Montagegurten
- 2 **Montage mit Platten-Nutschraube** am Montagegurt 125 **Bohrung in der Platte ø 14 mm**
- 3 **Nieten**  
MBE Alu-Nirosta Niete 5 x ..., Länge je nach Quergurt-Dicke, Großkopf 14 mm, mit Distanzlehre 0,3 mm (Gelenkmundstück) setzen.

#### Montage

Die Dehnung der Bekleidungsplatte muss bei der Befestigung berücksichtigt werden, in Längsrichtung bis 2 mm/m, Querrichtung 3 mm/m (extreme Maximalwerte)

Die Fixpunktbohrungen für Schrauben und Nieten werden um 0,2 mm, die Gleitpunktbohrungen um 4 mm größer als der Schrauben- oder Nietdurchmesser gebohrt. Blindnieten müssen mit einer Distanzlehre 0,3 mm gesetzt werden.

#### Bekleidungsplatte mit U-Rahmenprofil

☛ siehe Seite 31

**Befestigungsabstände der Bekleidungsplatten square für Montage am Montagegurt 125 bzw. Montagewinkel RS**

Bekleidungsplatten dicke mm	Höhe des Geländers über Gelände mm	Gurt-abstand B mm	frei Platten-überabstände a in (mm)		Befestigungsabstand L (Rand) bzw. L (Feld) in den verschiedene Windzonen in (mm)							
					WZ 1		WZ 2		WZ 3		WZ 4	
					L (Rand)	L (Feld)	L (Rand)	L (Feld)	L (Rand)	L (Feld)	L (Rand)	L (Feld)
6	≤ 7	600	20	100	600	600	600	600	600	540	547	456
	> 7-10	600	20	100	600	600	600	573	568	473	478	398
	> 10-15	600	20	100	600	600	590	491	489	407	409	341
	> 15-20	600	20	100	600	540	528	440	441	367	369	308
8	≤ 7	700	20	150	700	700	700	700	700	638	645	538
	> 7-10	700	20	150	700	700	700	676	670	558	564	470
	> 10-15	700	20	150	700	700	696	580	576	480	483	402
	> 15-20	700	20	150	700	638	623	519	520	433	436	363

# 5.00 Werzalit – Balkon-Bekleidung

## 5.40 Bekleidungsplatten square

## Montageablauf U-Rahmenprofil

**Befestigungsabstände B mit U-Rahmenprofil**  
Pfostenabstände A siehe Tabellen 1 - 4

Bekleidungsplattenstärke mm	Höhe über Gelände		
	≤ 10 m B mm	≤ 15 m B mm	≤ 20 m B mm
6	600	600 <sup>1)</sup>	600 <sup>2)</sup>
8	700	700 <sup>1)</sup>	700 <sup>2)</sup>

1) Verringerung ab Windzone 4, (bitte Rückfrage im Werk!!)  
2) Verringerung ab Windzone 3, (bitte Rückfrage im Werk!!)

1) U-Rahmenprofile und Rahmengummi auf Gehring schneiden.  
**Beachten:**  
Rahmengummi 6 mm für 6 mm Plattenstärke  
Rahmengummi 8 mm für 8 mm Plattenstärke

2) **Bekleidungsplatte zuschneiden,**  
Rahmen-Außenmaß abzüglich 48 mm = Füllungsmaß, damit hat die Bekleidungsplatte umlaufend 5 mm Luft. Die Bekleidungsplatte mit aufgeschobenem U-Rahmengummi in die U-Rahmenprofile drücken. Rahmen komplett schließen, siehe Eckverbindung.

3) **Eckverbindung**  
**U-Rahmen-Eckwinkel** in das U-Rahmenprofil einschieben und mit 2 Edelstahl-Zylinderblechschrauben 3,9 x 16 mm oder Blindniete 5 x 10 arretieren. Zylinderblechschrauben: **Bohrung ø 3,5 mm**  
Blindniete: **Bohrung ø 5,1 mm**  
Im unteren U-Rahmenprofil eine Wasser-Ablaufbohrung ø 8 mm einbringen, damit evtl. eindringendes Wasser ablaufen kann.

4) **Rahmenbefestigung am Pfosten**  
Mit Universalschraube M6 x 23 durch das U-Rahmenprofil bzw. die U-Rahmensprosse. **Bohrung ø 8 mm**  
In den Pfosten Gewindebohrung M6 einbringen. Unteres Gewinde im Bereich des Aufsteckdornes ggf. vor dem Aufstecken der Pfosten einbringen

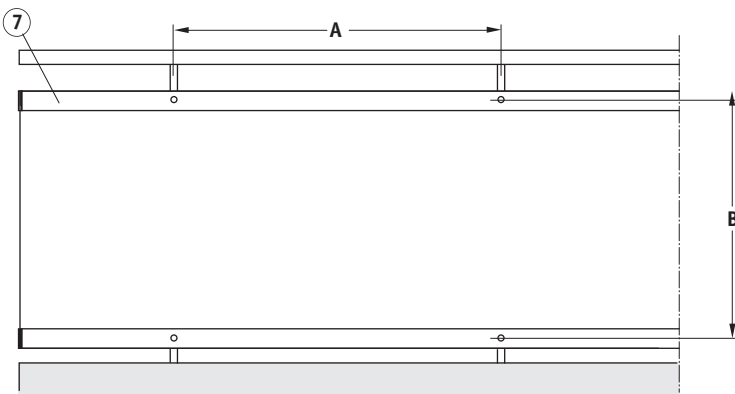
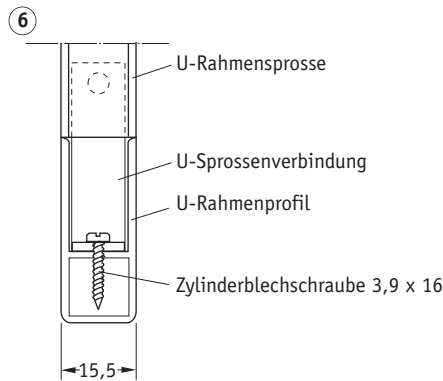
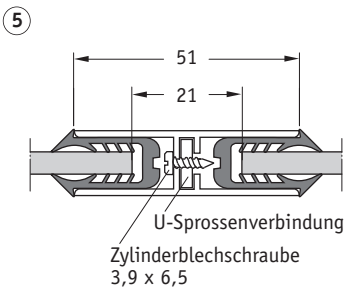
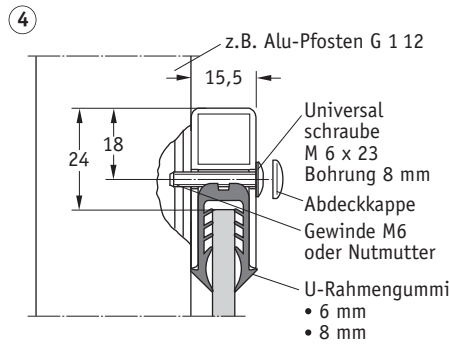
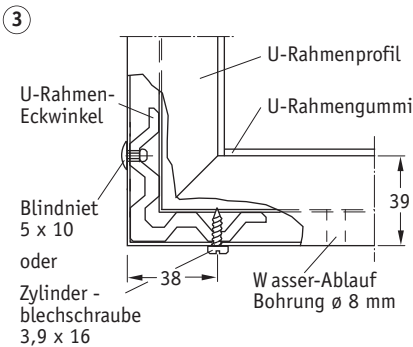
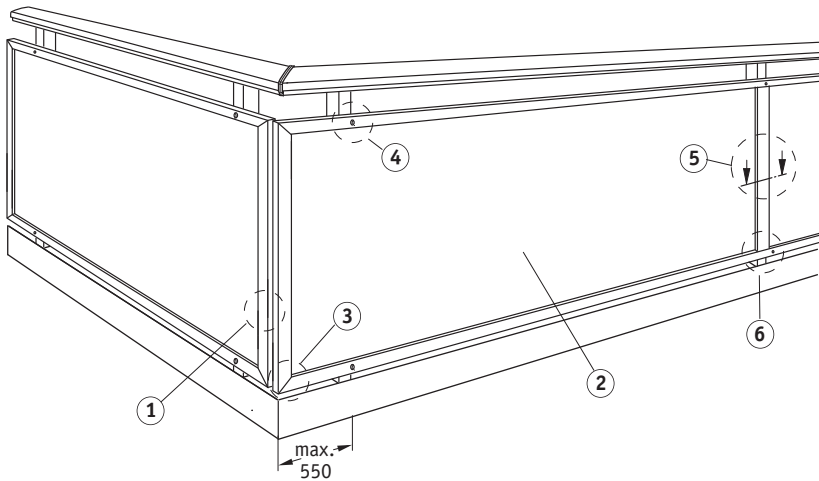
**Bohrung ø 4,8 mm**  
In den Pfosten Gewindebohrung M6 einbringen. Unteres Gewinde im Bereich des Aufsteckdornes ggf. vor dem Aufstecken der Pfosten einbringen

5 - 6) **Bei Bedarf U-Rahmensprosse einsetzen.**  
Bei Plattenstößen muss die U-Rahmensprosse eingesetzt werden. Der Plattenstoß muss immer auf einem Geländerpfosten ausgeführt werden. Die U-Rahmensprosse muss auf beiden Seiten durch die U-Sprossenverbindung mit dem U-Rahmenprofil verschraubt werden. Den Verbindungswinkel in das U-Rahmenprofil einlegen und mit einer Edelstahl-Zylinderblechschraube 3,9 x 16 mm befestigen. Die U-Rahmensprosse auf den Winkel schieben und mit einer Edelstahl-Zylinderblechschraube 3,9 x 6,5 mm verbinden.

**Beachten:**  
**Zusätzliche Verschraubung in Feldmitte**  
Bei Bekleidungshöhen B größer 600 mm bei Plattenstärke 6 mm bzw. 700 mm bei Plattenstärke 8 mm ist eine zusätzliche durchgängige Verschraubung der Bekleidungsplatte sowie der U-Rahmensprosse mittig der Bekleidungshöhe erforderlich. siehe Seite 5 Bild Nr. 4

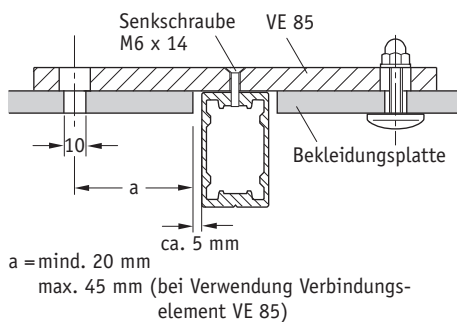
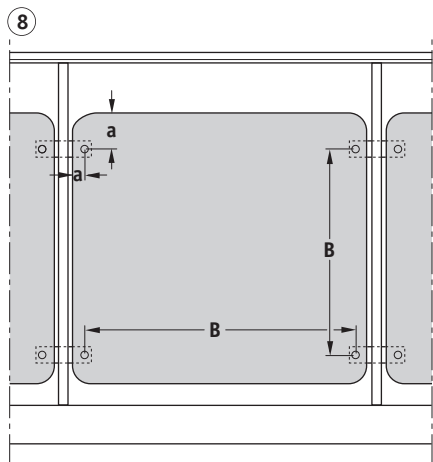
7) Wenn die Bekleidungsplatte nur oben und unten mit dem U-Rahmenprofil eingefasst bzw. befestigt wird, werden die U-Rahmenprofile seitlich mit Abdeckkappen verschlossen.

**Bearbeitungsrichtlinien für Bekleidungsplatten**  
 siehe Seite 30



# 5.00 Werzalit – Balkon-Bekleidung

## 5.40 Bekleidungsplatten square



a = mind. 20 mm  
max. 45 mm (bei Verwendung Verbindungselement VE 85)

### Befestigungsabstände B in mm

Bekleidungsplattenstärke mm	Höhe über Gelände	Plattenüberstand a in mm	
		mind.	max.
6	≤ 20 m	20	100
8	700	20	150
10	800	20	200

## Montageablauf Balkon-Bekleidung

⑧

### Befestigung der Bekleidungsplatten an Verbindungselement VE 85 oder bauseitigen Haltelaschen

Das Verbindungselement VE 85 mit Senkschrauben M6 x 14 an der Pfosten-Rückseite befestigen. In den Pfosten Gewinde M6 schneiden. **Bohrung ø 4,8 mm**  
Die Befestigung der Bekleidungsplatten an dem VE 85 erfolgt mit Universalschrauben M6 x L, Beilagscheiben und Hutmuttern. **Bohrung in der Platte ø 10 mm**

Erforderliche Schraubenlänge L bei:

Plattendicke in mm	Schraubenlänge L
6	M6 x 23
8	M6 x 26
10	M6 x 28

Erforderliche Schraubenlänge L bei bauseitigen Laschen L = (10 mm + Plattendicke + Laschendicke). Lieferbare Schraubenlängen 20, 23, 26, 28, 30 und 35 mm.

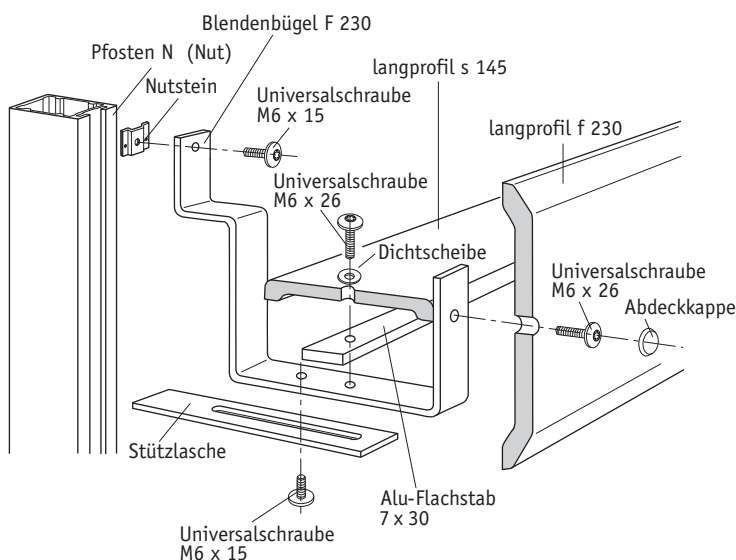
### Abstände / Öffnungen

Die allgemeinen Richtlinien für Öffnungen in Balkongeländern **siehe Seite 3, Abs. 1.11**

## 5.60 Blumenkastenblende

Die Bügel sind verwendbar für:

- WERZALIT – Geländersysteme
- Sonstige Geländerpfosten aus Stahl oder Aluminium
- Mauer- und Betonbrüstungen
- Belastbarkeit: bis 30 kg/lfm



## Montageablauf Blumenkastenblende

①

### Bügelbefestigung

Je Pfosten einen Blendenbügel F 230 montieren. Abstand von Bügel zu Bügel max. 1250 mm. Befestigung der Blendenbügel am Pfosten N... (Nutpfosten) mit Nutstein und Universalschraube M6 x 15. Befestigung der Blendenbügel am Pfosten G... (ohne Nut) mit Universalschraube M6 x 15. In den Pfosten Gewindebohrung M6 einbringen. **Bohrung ø 4,8 mm**

Zur Befestigung an anderen Pfosten, z.B. Stahl- oder Alu-Pfosten mit Wanddicken unter 4 mm, sind durchgehende Universalschrauben M6 x L zu verwenden. Die erforderliche Schraubenlänge L errechnet sich: **L = 15 + X** (X = Dicke des Pfostens). Pfosten durchbohren. **Bohrung ø 6,5 mm**

Zur Befestigung an Beton oder Mauerwerk zugelassene Dübel und Edelstahlschrauben verwenden, es genügt je Blendenbügel ein Dübel. Länge und Durchmesser abhängig vom Mauerwerk, jedoch mind. 8 mm Dübel.

②

**Stützlasche** bis Anschlag (Pfosten oder Mauerwerk) schieben, dabei Blendenbügel ausrichten und festschrauben.

③

**Bodenbrett** – langprofil s 145- zusammen mit dem Alu-Flachstab 7x30 mit Universalschrauben M6 x 26 mit zusätzlich eingelegter Dichtscheibe 14 mm auf die Blendenbügel schrauben. Freier Überstand max. 250 mm. Längsstöße durch versetzte Anordnung von Bodenbrett und Flachstab herstellen, dabei zusätzliche Verschraubung von Flachstab und langprofil s 145. **Durchgangsbohrung ø 10 mm**

**Durchgangsbohrung ø 10 mm**

④

### Blende mit langprofil f 230

Das langprofil f 230 mit Universalschrauben M6 x 26 an den Blendenbügel schrauben, mittig bohren ø 10 mm. Auf die Schraubenköpfe können bei Bedarf farbig passende Abdeckkappen aufgeklipst werden.

Alle Schnittkanten der Langprofile mit WERZALIT - Kantenversiegelung porenfrei versiegeln.

**siehe Seite 21, Abs. 5.13**