

Allgemeine bauaufsichtliche Zulassung

Zulassungsstelle für Bauprodukte und Bauarten

Bautechnisches Prüfamt

Eine vom Bund und den Ländern
gemeinsam getragene Anstalt des öffentlichen Rechts

Mitglied der EOTA, der UEAtc und der WFTAO

Datum:

Geschäftszeichen:

12.07.2018

III 41-1.56.2-61/17

Zulassungsnummer:

Z-56.275-1127

Geltungsdauer

vom: **12. Juli 2018**

bis: **12. Juli 2023**

Antragsteller:

WERZALIT GmbH + Co. KG

Industriebeteiligungen

Gronauer Straße 70

71720 Oberstenfeld

Zulassungsgegenstand:

dekoratív beschichtetes, brettformatiges Fassadenprofil für hinterlüftete Außenwandbekleidungen "Selekta 155 COLORPAN B1" als schwerentflammbarer Baustoff

Der oben genannte Zulassungsgegenstand wird hiermit allgemein bauaufsichtlich zugelassen.
Dieser Bescheid umfasst fünf Seiten und eine Anlage.

DIBt

I ALLGEMEINE BESTIMMUNGEN

- 1 Mit der allgemeinen bauaufsichtlichen Zulassung ist die Verwendbarkeit des Zulassungsgegenstandes im Sinne der Landesbauordnungen nachgewiesen.
- 2 Die allgemeine bauaufsichtliche Zulassung ersetzt nicht die für die Durchführung von Bauvorhaben gesetzlich vorgeschriebenen Genehmigungen, Zustimmungen und Bescheinigungen.
- 3 Die allgemeine bauaufsichtliche Zulassung wird unbeschadet der Rechte Dritter, insbesondere privater Schutzrechte, erteilt.
- 4 Hersteller und Vertreiber des Zulassungsgegenstandes haben, unbeschadet weitergehender Regelungen in den "Besonderen Bestimmungen", dem Verwender des Zulassungsgegenstandes Kopien der allgemeinen bauaufsichtlichen Zulassung zur Verfügung zu stellen und darauf hinzuweisen, dass die allgemeine bauaufsichtliche Zulassung an der Verwendungsstelle vorliegen muss. Auf Anforderung sind den beteiligten Behörden ebenfalls Kopien der allgemeinen bauaufsichtlichen Zulassung zur Verfügung zu stellen.
- 5 Die allgemeine bauaufsichtliche Zulassung darf nur vollständig vervielfältigt werden. Eine auszugsweise Veröffentlichung bedarf der Zustimmung des Deutschen Instituts für Bautechnik. Texte und Zeichnungen von Werbeschriften dürfen der allgemeinen bauaufsichtlichen Zulassung nicht widersprechen. Übersetzungen der allgemeinen bauaufsichtlichen Zulassung müssen den Hinweis "Vom Deutschen Institut für Bautechnik nicht geprüfte Übersetzung der deutschen Originalfassung" enthalten.
- 6 Die allgemeine bauaufsichtliche Zulassung wird widerruflich erteilt. Die Bestimmungen der allgemeinen bauaufsichtlichen Zulassung können nachträglich ergänzt und geändert werden, insbesondere, wenn neue technische Erkenntnisse dies erfordern.
- 7 Dieser Bescheid bezieht sich auf die von dem Antragsteller im Zulassungsverfahren zum Zulassungsgegenstand gemachten Angaben und vorgelegten Dokumente. Eine Änderung dieser Zulassungsgrundlagen wird von diesem Bescheid nicht erfasst und ist dem Deutschen Institut für Bautechnik unverzüglich offenzulegen.

II BESONDERE BESTIMMUNGEN

1 Zulassungsgegenstand und Verwendungsbereich

1.1 Zulassungsgegenstand

Die allgemeine bauaufsichtliche Zulassung gilt für die Herstellung und Verwendung des werkseitig hergestellten, dekorativ beschichteten Fassadenprofils, "Selekta 155 COLORPAN B1" genannt, aus kunstharzgebundenen Holzspänen.

Das dekorativ beschichtete Fassadenprofil ist ein schwerentflammbarer Baustoff (Baustoffklasse DIN 4102-B1) nach DIN 4102-1¹.

1.2 Verwendungsbereich

1.2.1 Das dekorativ beschichtete Fassadenprofil darf als Bekleidung für hinterlüftete Außenwandbekleidungen verwendet werden. Als Dämmschicht müssen nichtbrennbare Mineralwolleplatten² (Klasse A1 nach DIN EN 13501-1³) verwendet werden.

Der Hinterlüftungsspalt zwischen Fassadenprofil und Mineralwolleplatten muss ≥ 40 mm betragen.

Der Unterstützungsabstand des dekorativ beschichteten Fassadenprofils durch die Unterkonstruktion muss $\leq 0,8$ mm betragen.

1.2.2 Regelungen zur Standsicherheit des dekorativ beschichteten Fassadenprofils, seine Befestigung sowie eventuell vorhandene Wärmedämmung, die unabhängig von der Unterkonstruktion direkt auf der tragenden Wand befestigt sein muss, sind nicht Gegenstand dieser allgemeinen bauaufsichtlichen Zulassung. Der Bauherr bzw. die von ihm Beauftragten am Bau Beteiligten sind für die Standsicherheit in eigener Fachkompetenz verantwortlich.

1.2.3 Die für die Verwendung des dekorativ beschichteten Fassadenprofils zulässige Gebäudehöhe ergibt sich aus den jeweils geltenden Brandschutzvorschriften der Länder. Sie kann bei Verwendung einer Holzunterkonstruktion auf geringere Höhen beschränkt sein.

2 Bestimmungen für das Bauprodukt

2.1 Eigenschaften und Zusammensetzung

2.1.1 Das dekorativ beschichtete Fassadenprofil muss aus Holzspänen, die mit Kunstharz, unter Zusatz von Flammschutzmittel, gebunden und deren Oberflächen mit dekorativ beschichtetem Papier verpresst wird, hergestellt werden.

Das dekorativ beschichtete Fassadenprofil hat eine Länge von maximal 5,5 m und eine Breite von ≤ 300 mm; die Abmessungen des dekorativ beschichteten Fassadenprofils müssen der Anlage 1 entsprechen. Die Rohdichte des dekorativ beschichteten Fassadenprofils muss $860 \text{ kg/m}^3 \pm 10\%$ betragen.

Das dekorativ beschichtete Fassadenprofil muss allseitig mit bis zu $100 \mu\text{m}$ dicken, melaminphenolharzgetränkten Papieren und sichtseitiger Lackierung mit "Hydro Einbrennlack" beschichtet werden.

2.1.2 Das dekorativ beschichtete Fassadenprofil erfüllt die Anforderungen an schwerentflammbare Baustoffe (Baustoffklasse DIN 4102-B1) nach DIN 4102-1¹, Abschnitt 6.1.

¹ DIN 4102-1:1998-05 Brandverhalten von Baustoffen und Bauteilen – Teil 1; Baustoffe; Begriffe, Anforderungen und Prüfungen

² nach DIN EN 13162:2015-04 Wärmedämmstoffe für Gebäude – Werkmäßig hergestellte Produkte aus Mineralwolle (MW) - Spezifikation

³ DIN EN 13501-1:2010-01 Klassifizierung von Bauprodukten und Bauarten zu ihrem Brandverhalten – Teil 1: Klassifizierung mit den Ergebnissen aus den Prüfungen zum Brandverhalten von Bauprodukten

2.1.3 Die chemische Zusammensetzung des Bauprodukts muss den beim Deutschen Institut für Bautechnik hinterlegten Angaben entsprechen.

Änderungen dürfen nur mit Zustimmung des Deutschen Instituts für Bautechnik erfolgen.

2.2 Herstellung und Kennzeichnung

2.2.1 Herstellung

Bei der Herstellung des dekorativ beschichteten Fassadenprofils sind die Bestimmungen des Abschnitts 2.1 einzuhalten.

2.2.2 Kennzeichnung

Das dekorativ beschichtete Fassadenprofil, die Verpackung oder der Beipackzettel müssen vom Hersteller mit dem Übereinstimmungszeichen (Ü-Zeichen) nach den Übereinstimmungszeichen-Verordnungen der Länder gekennzeichnet werden. Die Kennzeichnung darf nur erfolgen, wenn die Voraussetzungen nach Abschnitt 2.3 erfüllt sind.

Weiterhin muss die Kennzeichnung in deutlicher Schrift folgende Angaben enthalten:

- Produktname
- Übereinstimmungszeichen (Ü-Zeichen) mit
 - Name des Herstellers
 - Zulassungsnummer: Z-56.275-1127
 - Bildzeichen oder Bezeichnung der Zertifizierungsstelle
- Herstellwerk
- Brandverhalten: schwerentflammbar (Baustoffklasse DIN 4102-B1) entsprechend Verwendungsbedingungen

2.3 Übereinstimmungsnachweis

2.3.1 Allgemeines

Die Bestätigung der Übereinstimmung des Bauprodukts mit den Bestimmungen dieser allgemeinen bauaufsichtlichen Zulassung muss für jedes Herstellwerk mit einer Übereinstimmungserklärung des Herstellers auf der Grundlage einer werkseigenen Produktionskontrolle und eines Übereinstimmungszertifikats einer hierfür anerkannten Zertifizierungsstelle sowie einer regelmäßigen Fremdüberwachung durch eine anerkannte Überwachungsstelle nach Maßgabe der folgenden Bestimmungen erfolgen:

Für die Erteilung des Übereinstimmungszertifikats und die Fremdüberwachung einschließlich der dabei durchzuführenden Produktprüfungen hat der Hersteller des Bauprodukts eine für den Brandschutz nach lfd. Nr. 23/1 des "Verzeichnis der Prüf-, Überwachungs- und Zertifizierungsstellen nach den Landesbauordnungen", Teil IIa⁴, anerkannte Zertifizierungsstelle und Überwachungsstelle einzuschalten.

Die Übereinstimmungserklärung hat der Hersteller durch Kennzeichnung der Bauprodukte mit dem Übereinstimmungszeichen (Ü-Zeichen) unter Hinweis auf den Verwendungszweck abzugeben.

Dem Deutschen Institut für Bautechnik ist von der Zertifizierungsstelle eine Kopie des von ihr erteilten Übereinstimmungszertifikats zur Kenntnis zu geben.

2.3.2 Werkseigene Produktionskontrolle

In jedem Herstellwerk ist eine werkseigene Produktionskontrolle einzurichten und durchzuführen. Unter werkseigener Produktionskontrolle wird die vom Hersteller vorzunehmende kontinuierliche Überwachung der Produktion verstanden, mit der dieser sicherstellt, dass das von ihm hergestellte Bauprodukt den Bestimmungen dieser allgemeinen bauaufsichtlichen Zulassung entspricht.

4

Zuletzt veröffentlicht in den "Mitteilungen" des Deutschen Instituts für Bautechnik unter www.dibt.de -> PÜZ-Stellen -> PÜZ-Verzeichnis 2017

Für die Durchführung der werkseigenen Produktionskontrolle hinsichtlich des Brandverhaltens sind die "Richtlinien zum Übereinstimmungsnachweis schwerentflammbarer Baustoffe (Baustoffklasse DIN 4102-B1) nach allgemeiner bauaufsichtlicher Zulassung"⁵ in der jeweils gültigen Fassung maßgebend. Ferner sind dreimal arbeitstäglich die Abmessungen des Fassadenprofils nach der Anlage 1 sowie die Rohdichte zu überprüfen.

Die Ergebnisse der werkseigenen Produktionskontrolle sind aufzuzeichnen und auszuwerten. Die Aufzeichnungen müssen mindestens folgende Angaben enthalten:

- Bezeichnung des Bauprodukts bzw. des Ausgangsmaterials und der Bestandteile
- Art der Kontrolle oder Prüfung
- Datum der Herstellung und der Prüfung des Bauprodukts bzw. des Ausgangsmaterials oder der Bestandteile
- Ergebnis der Kontrollen und Prüfung und, soweit zutreffend, Vergleich mit den Anforderungen
- Unterschrift des für die werkseigene Produktionskontrolle Verantwortlichen

Die Aufzeichnungen sind mindestens fünf Jahre aufzubewahren und der für die Fremdüberwachung eingeschalteten Überwachungsstelle vorzulegen. Sie sind dem Deutschen Institut für Bautechnik und der zuständigen obersten Bauaufsichtsbehörde auf Verlangen vorzulegen.

Bei ungenügendem Prüfergebnis sind vom Hersteller unverzüglich die erforderlichen Maßnahmen zur Abstellung des Mangels zu treffen. Bauprodukte, die den Anforderungen nicht entsprechen, sind so zu handhaben, dass Verwechslungen mit übereinstimmenden ausgeschlossen werden. Nach Abstellung des Mangels ist - soweit technisch möglich und zum Nachweis der Mängelbeseitigung erforderlich - die betreffende Prüfung unverzüglich zu wiederholen.

2.3.3 Fremdüberwachung

In jedem Herstellwerk ist das Werk und die werkseigene Produktionskontrolle durch eine Fremdüberwachung regelmäßig zu überprüfen, mindestens jedoch einmal jährlich.

Für die Durchführung der Überwachung und Prüfung hinsichtlich des Brandverhaltens gelten die "Richtlinien zum Übereinstimmungsnachweis schwerentflammbarer Baustoffe (Baustoffklasse DIN 4102-B1) nach allgemeiner bauaufsichtlicher Zulassung" in der jeweils gültigen Fassung. Zusätzlich sind die Abmessungen des Fassadenprofils nach der Anlage 1 und die Rohdichte zu kontrollieren.

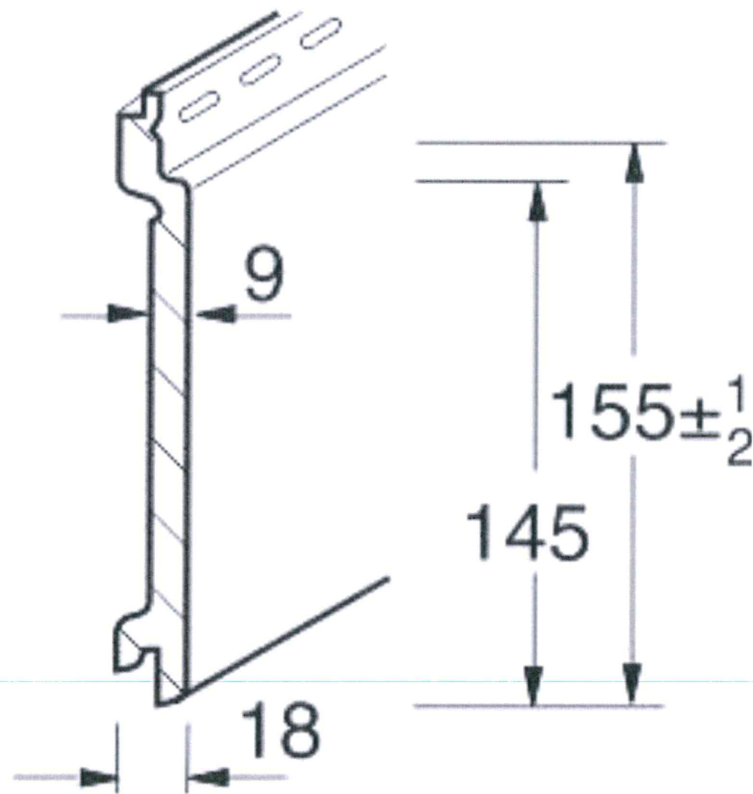
Im Rahmen der Fremdüberwachung ist eine Erstprüfung der Bauprodukte durchzuführen, und es können Proben für Stichprobenprüfungen entnommen werden. Die Probenahme und Prüfungen obliegen jeweils der anerkannten Überwachungsstelle.

Die Ergebnisse der Zertifizierung und Fremdüberwachung sind mindestens fünf Jahre aufzubewahren. Sie sind von der Zertifizierungsstelle bzw. der Überwachungsstelle dem Deutschen Institut für Bautechnik und der zuständigen obersten Bauaufsichtsbehörde auf Verlangen vorzulegen.

Peter Proschek
Referatsleiter



⁵ zuletzt veröffentlicht in den "Mitteilungen" des Deutschen Instituts für Bautechnik; Sonderheft Nr. 2 vom 1. April 1997



Abmessungen des Zulassungsgegenstandes

dekorativ beschichtetes, brettformatiges Fassadenprofil für hinterlüftete Außenwandbekleidungen "Selekta 155 COLORPAN B1" als schwerentflammbarer Baustoff

Anlage 1